

Technische Daten

Einsatzbereich

Medien	Druckluft
Druckfestigkeit	16 bar
Medientemperatur	-10...60 °C
Medienberührend	Keramik glaspassiviert, FKM, PPS GF40, Acrylat, Messblock: verzinkter Stahl, Wechselarmatur: Aluminium, natur eloxiert

Umgebungsbedingungen

Zulässige Umgebungstemperatur	0...60 °C
Max. zulässige relative Luftfeuchtigkeit	90 %
Zulässige Lagertemperatur	-20...85 °C
Schutzart	IP 65; IP 67

Massenstromsensor

Durchflussüberwachung

Messbereiche	Nennweite	Messbereich m ³ /h	Anzeigebereich m ³ /h
	DN 40	5...1188	0...1425
	DN 50	6.6...1585	0...1902
	DN 65	8...1877	0...2252
	DN 80	11...2635	0...3162
	DN 100	19...4533	0...5439
	DN 125	29...6923	0...8307
	DN 150	42...10190	0...12230
	DN 200	72...17350	0...20820
	DN 250	115...27450	0...32950
Ansprechzeit	0,1 s		
Genauigkeit	Klasse 1-4-1	± (3 % v. Messwert + 0,3 % v Endwert)	
	Klasse 3-4-4	± (6 % v. Messwert + 0,6 % v Endwert)	

Temperaturüberwachung

Messbereich	-10...60 °C
Auflösung	0,2 °C
Genauigkeit	± 0,5 °C (bei Medienströmungen in den Grenzen des Strömungsmessbereichs)
In Schritten von	0,1 °C
Ansprechdynamik	T09 = 0,5 s

Elektrische Daten

Betriebsspannung	18...30 V DC
Stromaufnahme	< 80 mA
Schutzklasse	III
Verpolungsschutz	ja
Bereitschaftsverzögerung	1 s
Elektrischer Anschluss	Steckverbindung: 1 x M12; Codierung: A

Ausgangssignale

Ausgangssignal	Schaltsignal, Analogsignal, Impulssignal, IO-Link
Elektrische Ausführung	PNP/NPN
Ausgangsfunktion	Schließer / Öffner (parametrierbar)
Max. Spannungsabfall Schaltausgang	2,5 VDC
Dauerhafte Strombelastung des Schaltausgangs DC	150 mA (je Ausgang)
Analogausgang Strom	1x 4...20 mA (skalierbar)
Max. Bürde	500 Ω
Impulsausgang	Verbrauchsmengenzähler
Kurzschlussfest	ja
Überlastfest	ja
Display	Farb-Display 1,44", 128x128 Pixel, 2x LED (gelb)

Eingangssignale

Eingangssignal	Zählerreset
----------------	-------------

Messpunktschnittstelle Messstation

Messpunktschnittstelle

Typ	Messblock mit Stahlflansch und Edelstahl Dichtkegel
Abmessungen	siehe Maßtabelle Messpunktschnittstelle
Prozessanschluss	siehe Maßtabelle Messpunktschnittstelle
Sensoranschluss	konischer Dichtkegel G 1" in Edelstahl

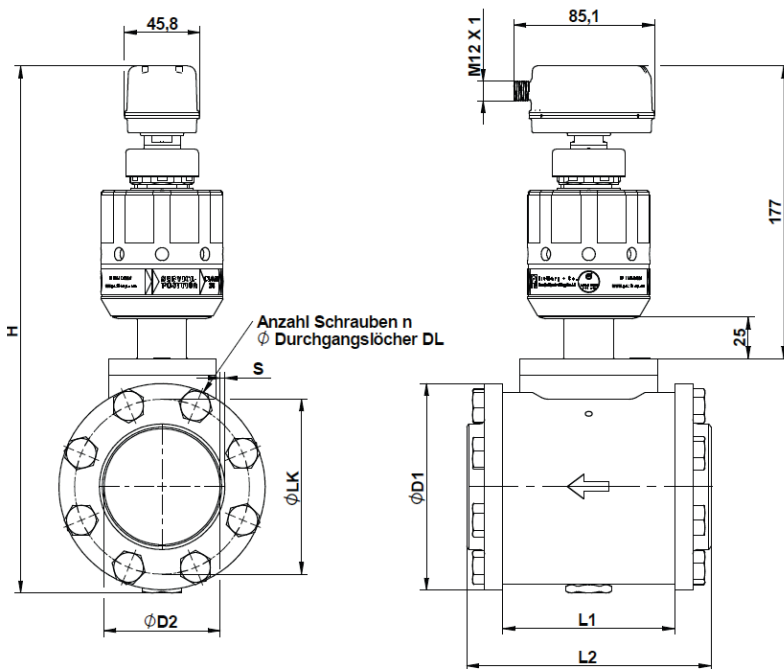


Figure 1. Maßtabelle Messpunktschnittstelle

Art. Nr.	Zoll	DN	L1 mm	L2 mm	D1 mm	D2 mm	S mm	H mm	n	DL mm	LK mm
41538-3243-040	1 1/2"	40	100	152	112	43,1	2,6	300	8x M12	13	77
41538-3243-050	2"	50	100	156	112	54,5	2,9	307	8x M12	13	91
41538-3243-065	2 1/2"	65	104	148	125	70,3	2,9	320	16x M12	13	106
41538-3243-080	3"	80	100	160	141	82,5	3,2	334	16x M12	13	118
41538-3243-100	4"	100	100	160	165	107,1	3,6	360	16x M12	13	144
41538-3243-125	5"	125	100	172	205	131,7	4	391	24x M12	13	168
41538-3243-150	6"	150	100	180	235	159,3	4,5	420	16x M16	17	200
41538-3243-200	8"	200	100	180	290	207,3	5,9	472	24x M16	17	252
41538-3243-250	10"	250	100	196	355	260,4	6,4	532	24x M20	21	315