

Technische Daten

Einsatzbereich

Medien	Druckluft
Druckfestigkeit	40 bar
Medientemperatur	-10...60 °C
Medienberührend	Sensor: Edstahl, Glas; Messblock: Aluminium, Flanschdichtkegel: 1.4301; Wechselarmatur: Aluminium, natur eloxiert

Umgebungsbedingungen

Zulässige Umgebungstemperatur	-20...60 °C
Max. zulässige relative Luftfeuchtigkeit	100 %, nicht kondensierend
Zulässige Lagertemperatur	-20...60 °C
Schutzart	IP 65; IP 67

Massenstromsensor

Durchflussüberwachung

Messbereiche	Nennweite	Messbereich m ³ /h
	DN 40	4...1457
	DN 50	5...2038
	DN 65	6...2402
	DN 80	9...3545
	DN 100	16...6410
Normströmung	0.5...200 m/s	
Ansprechzeit	< 1 s	
Messrate	0.5 s	
Genauigkeit	Klasse 1-4-1	± (1.5 % v. Messwert + 0,5 % v Endwert)
	Klasse 3-4-4	± (6 % v. Messwert + 0,6 % v Endwert)
Temperaturabhängigkeit	± (0.1 % v. Messwert / °C)	

Temperaturüberwachung

Messbereich	-20...80 °C
Genauigkeit	± 0,7 °C

Elektrische Daten

Betriebsspannung	18...30 V DC
Stromaufnahme	max. 200 mA
Schutzklasse	III
Verpolungsschutz ZE-FMP	ja
Schutzart Gehäuse	IP65
Verpolungsschutz EExxx-Sensor- spitze	nein
Bereitschaftsverzögerung	1 s
Elektrischer Anschluss	Kabeldurchführung M16x1,5

Ausgangssignale

Ausgangssignal	Schaltsignal, Analogsignal, Impulssignal, Busausgang: Modbus RTU oder M-Bus	
Digitalschnittstelle	Mini-USB zur Konfiguration	
Ausgangsfunktion	Schließer / Öffner (parametrierbar)	
Max. Spannungsabfall Schaltausgang	44 VDC	
Dauerhafte Strombelastung des Schaltausgangs DC	500 mA	
Ausgangsart	potentialfrei	
Analogausgang	Spannung	Strom
	4...20 mA, max. Bürde < 500 Ω	0...10 V, max. ± 1 mA
	0...20 mA, max. Bürde < 500 Ω	
Impulsausgang	Verbrauchsmengenzähler	
Impulslänge	0,02...2 s	
Display	monochrom, zweizeilig	

Eingangssignale

optionale Druckkompensation	4...20 mA (2-Draht, 15 V) für Drucksensor
-----------------------------	---

Messpunktschnittstelle Messstation

Messpunktschnittstelle

Typ	Messblock mit Flanschen und Wechselarmatur in Edelstahl
Abmessungen	siehe Maßtabelle Messpunktschnittstelle
Prozessanschluss	siehe Maßtabelle Messpunktschnittstelle
Sensoranschluss	konischer Dichtkegel G 1" in Edelstahl

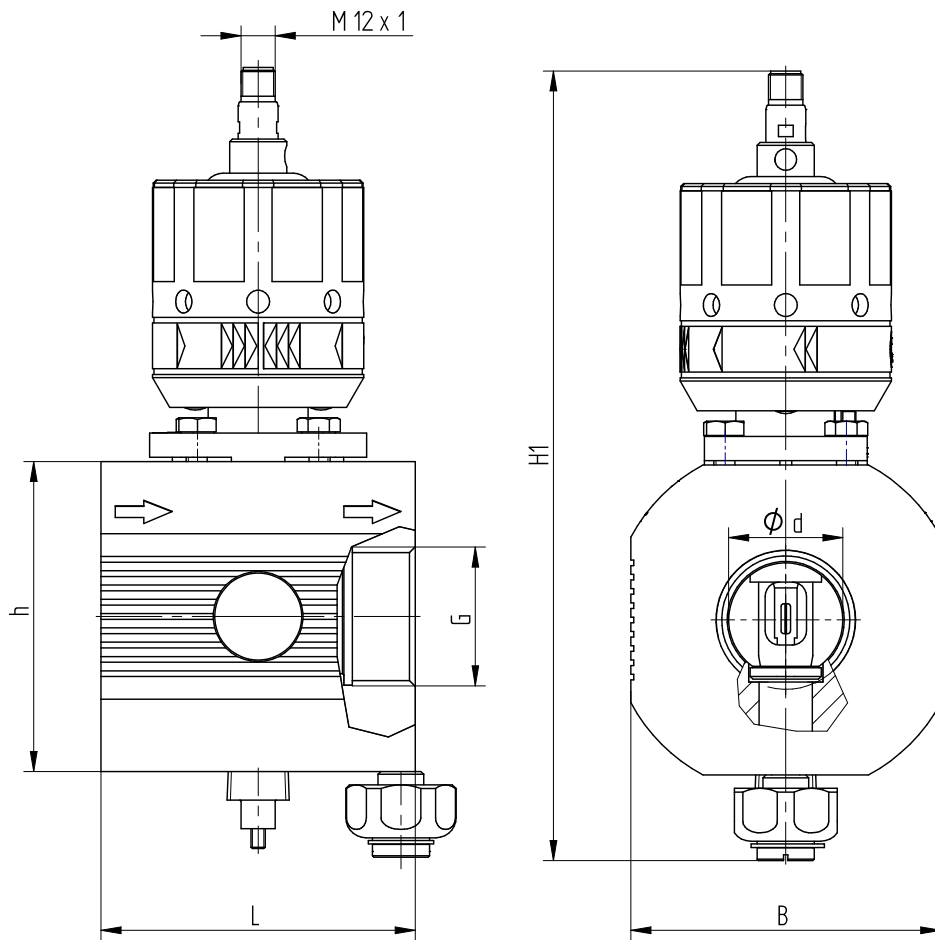


Figure 1. Maßtabelle Messpunktschnittstelle DN 40 bis DN 65

Zoll	DN	L mm	B mm	h mm	d mm	H1 mm	G "
1 1/2"	40	110	108,5	108,5	40	306,4	Rp 1 1/2
2"	50	131	108,5	108,5	50	306,4	Rp 2
2 1/2"	65	131	108,5	108,5	70,3	306,4	Rp 2 1/2

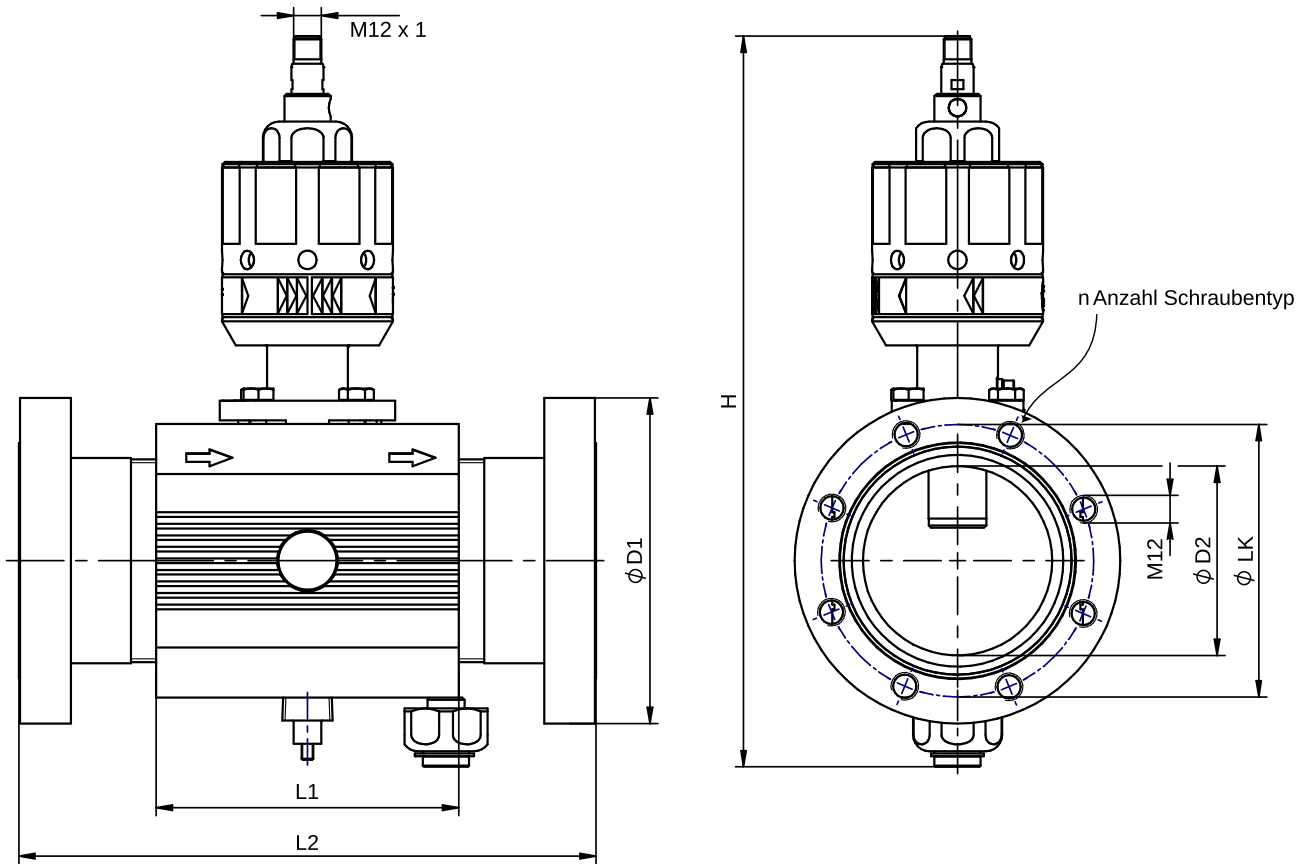


Figure 2. Maßtabelle Messpunktschnittstelle DN 80 bis DN 100

Zoll	DN	L1 mm	L2 mm	D1 mm	D2 mm	H mm	LK mm	n
3"	80	131	250	141	82,5	316,4	118	8x M12
4"	100	131	320	165	107,1	3??	144	8x M12