

Technische Daten

Einsatzbereich

Medien	Druckluft
Druckfestigkeit	16 bar
Medientemperatur	-10...60 °C
Medienberührend	Keramik glaspassiviert, FKM, PPS GF40, Acrylat, Messblock: verzinkter Stahl, Flanschdichtkegel: 1.4301

Umgebungsbedingungen

Zulässige Umgebungstemperatur	0...60 °C
Max. zulässige relative Luftfeuchtigkeit	90 %
Zulässige Lagertemperatur	-20...85 °C
Schutzart	IP 65; IP 67

Massenstromsensor

Durchflussüberwachung

Messbereiche	Nennweite	Messbereich m ³ /h	Anzeigebereich m ³ /h
	DN 40	5.5...1322	0...1586
	DN 50	7.2...1719	0...2063
	DN 65	8...2011	0...2413
	DN 80	12...2769	0...3323
	DN 100	19...4667	0...5600
	DN 125	29...7057	0...8468
	DN 150	43...10320	0...12390
	DN 200	73...17480	0...20980
	DN 250	115...27590	0...33110
Ansprechzeit	0,1 s		
Genauigkeit	Klasse 1-4-1	± (3 % v. Messwert + 0,3 % v Endwert)	
	Klasse 3-4-4	± (6 % v. Messwert + 0,6 % v Endwert)	

Temperaturüberwachung

Messbereich	-10...60 °C
Auflösung	0,2 °C
Genauigkeit	± 0,5 °C (bei Medienströmungen in den Grenzen des Strömungsmessbereichs)
In Schritten von	0,1 °C
Ansprechdynamik	T09 = 0,5 s

Elektrische Daten

Betriebsspannung	18...30 V DC
Stromaufnahme	< 80 mA
Schutzklasse	III
Verpolungsschutz	ja
Bereitschaftsverzögerung	1 s
Elektrischer Anschluss	Steckverbindung: 1 x M12; Codierung: A

Ausgangssignale

Ausgangssignal	Schaltsignal, Analogsignal, Impulssignal, IO-Link
Elektrische Ausführung	PNP/NPN
Ausgangsfunktion	Schließer / Öffner (parametrierbar)
Max. Spannungsabfall Schaltausgang	2,5 VDC
Dauerhafte Strombelastung des Schaltausgangs DC	150 mA (je Ausgang)
Analogausgang Strom	1x 4...20 mA (skalierbar)
Max. Bürde	500 Ω
Impulsausgang	Verbrauchsmengenzähler
Kurzschlussfest	ja
Überlastfest	ja
Display	Farb-Display 1,44", 128x128 Pixel, 2x LED (gelb)

Eingangssignale

Eingangssignal	Zählerreset
----------------	-------------

Messpunktschnittstelle Messstation

Messpunktschnittstelle

Typ	Messblock mit Stahlflansch und Edelstahl Dichtkegel
Abmessungen	siehe Maßtabelle Messpunktschnittstelle
Prozessanschluss	siehe Maßtabelle Messpunktschnittstelle
Sensoranschluss	konischer Dichtkegel G 1" in Edelstahl

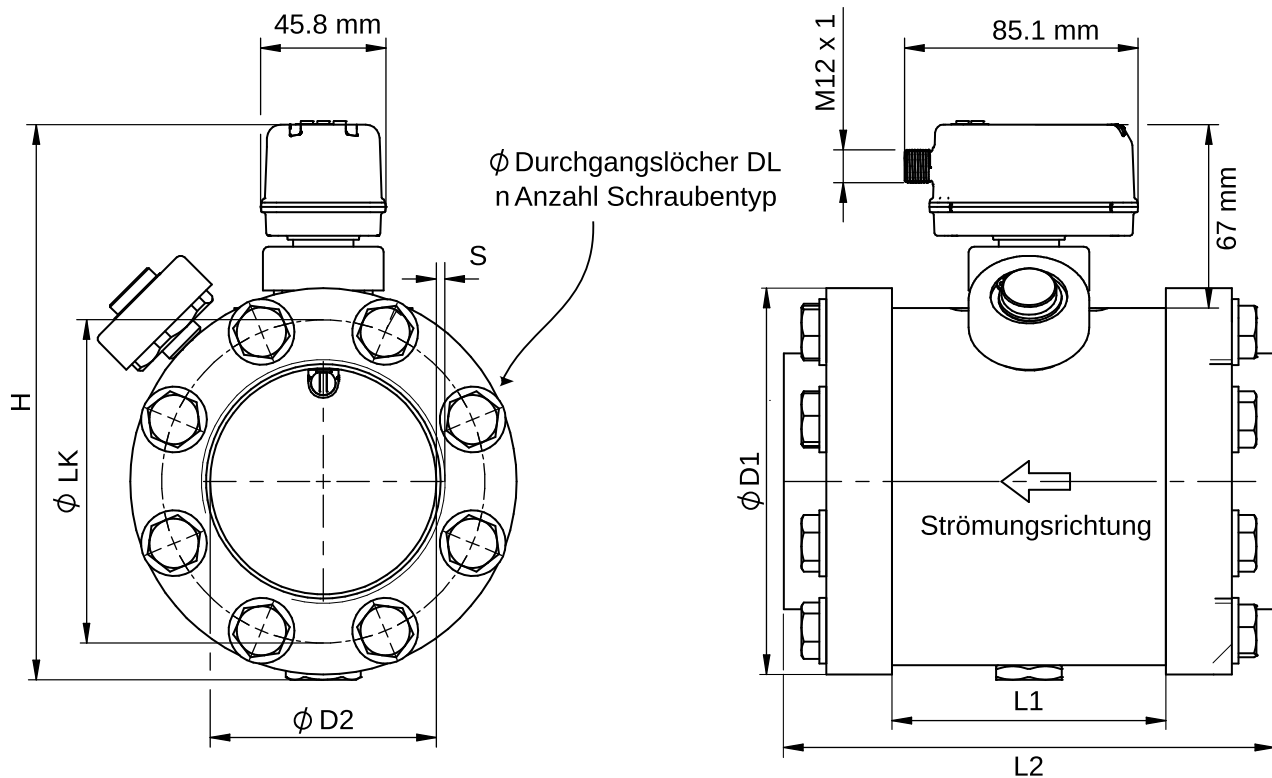


Figure 1. Maßtabelle Messpunktschnittstelle

Art. Nr.	Zoll	DN	L1 mm	L2 mm	D1 mm	D2 mm	S mm	H mm	n	DL mm	LK mm
41518-3211-040	1 1/2"	40	100	152	112	43,1	2,6	176	8x M12	13	77
41518-3211-050	2"	50	100	156	112	54,5	2,9	183	8x M12	13	91
41518-3211-065	2 1/2"	65	104	148	125	70,3	2,9	195	16x M12	13	106
41518-3211-080	3"	80	100	160	141	82,5	3,2	210	16x M12	13	118
41518-3211-100	4"	100	100	160	165	107,1	3,6	235	16x M12	13	144
41518-3211-125	5"	125	100	172	205	131,7	4	267	24x M12	13	168
41518-3211-150	6"	150	100	180	235	159,3	4,5	296	16x M16	17	200
41518-3211-200	8"	200	100	180	290	207,3	5,9	348	24x M16	17	252
41518-3211-250	10"	250	100	196	355	260,4	6,4	408	24x M20	21	315