

RO-Ri2

messSYSTEM Durchflussmessung

Postberg + Co. GmbH
v1.1 – 2024-10-04

Bedienungsanleitung

messSYSTEM RO-Ri2



Inhaltsverzeichnis

Hinweise zur Bedienungsanleitung	1
Verwendete Symbole	1
Verwendete Hinweise	1
1. Allgemeines	2
1.1. Wareneingangskontrolle, Transport und Lagerung	2
2. Sicherheitsvorkehrungen	3
2.1. Bestimmungsgemäße Verwendung	3
2.2. Montage, Inbetriebnahme und Bedienung	3
2.3. Haftungsausschluss	4
3. Schnelleinstieg Sensorik	5
3.1. Gerätefunktion bei Werkseinstellung	5
4. Aufbau und Lieferumfang	6
4.1. Sensoreinheit	7
4.2. PB+CO ₂ over Rückschlagschutz	7
4.3. Rohrschelle	7
4.4. Messarmatur	8
4.5. Werkszertifikat	8
4.6. Optionales Zubehör	8
5. Funktion	9
5.1. Sensorisch	9
5.2. Mechanisch	10
6. Montage und elektrischer Anschluss	11
6.1. Festlegen des Einbauortes	11
6.2. Erforderliche Messstrecke	11
6.3. Einbaulage	12
6.4. Montage des messSYSTEMs	13
6.5. Elektrischer Anschluss	14
6.6. Sensorausbau	17
7. Bedien- und Anzeigeelemente	19
8. Menü	21
8.1. Menü-Übersicht	21
8.2. Hauptmenü und Untermenüs	21
9. Inbetriebnahme	29
10. Parametrierung	30
10.1. Parametrierung über Gerätetasten	30
10.2. Ausgangskonfiguration	31
10.3. Anwendungskonfiguration	37
10.4. Display	42
10.5. Diagnose	44
10.6. Service-Funktionen	45
11. Fehlerbehebung	48
11.1. Warnmeldungen	48
11.2. Fehlermeldungen	49

12. Wartung, Kalibrierung und Entsorgung	51
12.1. Wartung	51
12.2. kalibrierSERVICE	51
12.3. Entsorgung	52
13. Werkseinstellungen	53
14. Technische Daten	55
14.1. Massenstromsensor	55
14.2. Messpunktschnittstelle Rohrschelle	56
Index	59

Hinweise zur Bedienungsanleitung

Verwendete Symbole

- ▶ Handlungsanweisung
- ▷ Reaktion, Ergebnis
- [...] Bezeichnung von Tasten, Schaltflächen oder Anzeigen

Verwendete Hinweise



Information: Ergänzender Hinweis und Besonderheiten bei der Bedienung.



ACHTUNG: Fehlfunktionen oder Störungen sind bei Nichtbeachtung möglich.



WARNUNG: Nichtbefolgen gefährdet die Gesundheit und das Leben von Menschen.

1. Allgemeines



Bei technischen Fragen +49 561 506 309-72

Bei vertrieblichen Fragen +49 561 506 309-73

info@postberg.com

1.1. Wareneingangskontrolle, Transport und Lagerung

- Achten Sie auf unbeschädigte Verpackung! Teilen Sie Beschädigungen an der Verpackung Ihrem Lieferanten mit. Bewahren Sie die beschädigte Verpackung bis zur Klärung auf.
- Achten Sie auf unbeschädigten Inhalt! Teilen Sie Beschädigungen am Lieferinhalt Ihrem Lieferanten mit. Bewahren Sie die beschädigte Ware bis zur Klärung auf.
- Prüfen Sie den Lieferumfang anhand der Lieferpapiere und Ihrer Bestellung auf Vollständigkeit.
- Für Lagerung und Transport ist das Gerät stoßsicher und gegen Feuchtigkeit geschützt zu verpacken. Optimalen Schutz bietet die Originalverpackung. Darüber hinaus müssen die zulässigen Umgebungsbedingungen eingehalten werden (siehe [Technische Daten](#))
- Bei Rückfragen wenden Sie sich bitte an Ihren Lieferanten, bzw. an dessen Vertriebszentrale.

2. Sicherheitsvorkehrungen

Lesen Sie diese Betriebsanleitung, bevor Sie das messSYSTEM in Betrieb nehmen. Stellen Sie die Zugänglichkeit der Betriebsanleitung für alle Benutzer jederzeit sicher.



Eine andere als die beschriebene Verwendung stellt die Sicherheit von Personen und der gesamten Messeinrichtung in Frage und ist daher nicht zulässig.

Der Hersteller haftet nicht für Schäden, die aus unsachgemäßer oder nicht **bestimmungsgemäßer Verwendung** oder Installation entstehen.

Um Geräteschäden oder Gesundheitsgefährdungen zu vermeiden, dürfen an den Messeinrichtungen keinesfalls Manipulationen mit Werkzeug erfolgen, die nicht ausdrücklich in dieser Bedienungsanleitung beschrieben werden.

Für die Sicherheit des Benutzers und für die Funktionsfähigkeit der Geräte sind die vom Hersteller empfohlenen Inbetriebnahmeschritte, Überprüfungen und Wartungsarbeiten einzuhalten und durchzuführen.

2.1. Bestimmungsgemäße Verwendung

Das messSYSTEM dient der Überwachung des Normvolumenstroms von Betriebsdruckluft. Der Sensor des Systems erfasst die Prozessgrößen Volumenstrom (Durchflussmenge/Zeit), Verbrauchsmenge, Medientemperatur und Druck.

Durch die konstruktive Ausführung ist ein Betrieb in druckbeaufschlagten Systemen bis PN 16 möglich.

Das messSYSTEM darf nur unter den in den technischen Daten angegebenen Umgebungsbedingungen betrieben und aus- und eingebaut werden. Andernfalls treten Messungenauigkeiten auf, bzw. sind Gerätestörungen nicht auszuschließen.

2.1.1. Einsatzbereich

Das Gerät ist für den Einsatz in Betriebsdruckluftanlagen bestimmt, wenn nicht im Werkzertifikat ausdrücklich die Verwendung anderer Gase erlaubt.



Elektromagnetische Verträglichkeit (EMV):

Dies ist ein Klasse-A Produkt. In Haushaltsumgebung kann dieses Produkt Rundfunkstörungen verursachen:

► Bei Bedarf EMV-Maßnahmen zur Abschirmung ergreifen.



Druckgeräterichtlinie (DGRL):

Die Geräte entsprechen der Druckgeräterichtlinie, sind für Medien der Fluidgruppe 2 ausgelegt und werden nach Modul A hergestellt und geprüft. Einsatz von Medien der Fluidgruppe 1 auf Anfrage.

2.2. Montage, Inbetriebnahme und Bedienung

Das messSYSTEM ist nach dem Stand der Technik betriebssicher gebaut und geprüft und hat das Werk in sicherheitstechnisch einwandfreiem Zustand verlassen.

Als Anwender sind Sie für die Einhaltung aller geltenden Sicherheitsbestimmungen verantwortlich u. a.:

- Lokale Normen und Vorschriften:

Der Hersteller hat alles unternommen, um ein sicheres Arbeiten zu gewährleisten. Der Benutzer muss dafür sorgen, dass die Geräte so aufgestellt und installiert werden, dass ihr sicherer Gebrauch nicht beeinträchtigt wird. Die vorliegende Betriebsanleitung enthält Informationen und Warnungen, die vom Benutzer befolgt werden müssen, um einen sicheren Betrieb zu ermöglichen.

- **Montage, Inbetriebnahme, Bedienung** und **Wartung** der Messeinrichtung dürfen nur durch ausgebildetes Fachpersonal erfolgen. Dieses Fachpersonal muss vom Anlagenbetreiber für die genannten Tätigkeiten autorisiert sein.
- Installationsvorschriften
- Prüfen Sie vor der Inbetriebnahme der Gesamtmessstelle alle Anschlüsse auf ihre Richtigkeit.
- Nehmen Sie beschädigte Produkte nicht in Betrieb und schützen Sie diese vor versehentlicher Inbetriebnahme. Kennzeichnen Sie das beschädigte Produkt als defekt.
- Störungen an der Messstelle dürfen nur von autorisiertem und dafür ausgebildetem Personal behoben werden.
- Können Störungen nicht behoben werden, müssen Sie die Produkte außer Betrieb setzen und vor versehentlicher Inbetriebnahme schützen.
- Reparaturen, die nicht in dieser Betriebsanleitung beschrieben sind, dürfen nur direkt beim Hersteller oder durch die Serviceorganisation durchgeführt werden.

2.3. Haftungsausschluss

Eine Haftung des Herstellers und deren Erfüllungsgehilfen erfolgt grundsätzlich nur bei Vorsatz oder grober Fahrlässigkeit. Der Haftungsumfang ist dabei auf den Wert des jeweils erteilten Auftrags an den Hersteller beschränkt. Für Schäden, die aufgrund der Nichtbeachtung der Sicherheitshinweise, Nichteinhaltung der Bedienungsanleitung oder der Betriebsbedingungen entstehen, haftet der Hersteller nicht. Folgeschäden sind von der Haftung ausgeschlossen.



Verwenden Sie die Bauteile nur in der gelieferten Kombination. Konstruktionsbedingt sind sie nicht zwingend kompatibel mit älteren messSYSTEMen.

Die EU-Konformitätserklärung finden Sie auf unserer Webseite <https://www.postberg.com>. Ansonsten schreiben Sie uns an support@postberg.com oder wählen Sie die rückseitig genannten Kontaktkanäle.

3. Schnelleinstieg Sensorik

Das Gerät hat zwei parametrierbare Ausgänge zur Überwachung von Strömung und Temperatur. Die Prozesswerte sowie Fehlermeldungen können am Display ausgelesen werden. Über die IO-Link-Schnittstelle stehen alle Prozesswerte und Meldungen unabhängig von der Konfiguration der Ausgänge zur Verfügung.

3.1. Gerätefunktion bei Werkseinstellung

Ausgabe	Werkseinstellung
Ausgang OUT1	<ul style="list-style-type: none"> • Impulssignal für Durchfluss <ul style="list-style-type: none"> ◦ siehe Impulswertigkeit ImPS1 • Messwertdämpfung 0,6 Sekunden • Keine Schalt-/ Rückschaltverzögerung • Im Fehlerfall schaltet der Ausgang AUS
Ausgang OUT2	<ul style="list-style-type: none"> • Analogsignal für Durchfluss (4...20 mA) <ul style="list-style-type: none"> ◦ 4 mA \equiv 0 ◦ 20 mA \equiv siehe Messwertskalierung AEP2 • Im Fehlerfall geht das Analogsignal auf 3,5 mA
Display	<ul style="list-style-type: none"> • Schriftfarbe schwarz/weiß • Aktualisierungsrate: Low • Displaydrehung: 0° • Displayhelligkeit: 75 % • Standard-Anzeige: aktueller Prozesswert für Durchfluss und Temperatur • Standard-Maßeinheit Durchfluss: m³/h

Weitere Informationen unter [Werkseinstellungen](#).

Anpassungen der Funktionen siehe [Parametrierung](#).

4. Aufbau und Lieferumfang

Das messSYSTEM RO-Ri2 besteht aus den Teilen Sensor und Rohrschelle. Die Trennung von Sensorik und Messmechanik ermöglicht einen unkomplizierten und sicheren Ein- und Ausbau der Sensorik in den Prozess für Wartungsarbeiten und Kalibrierungen.



Messpunktschnittstelle

Schnittstelle zwischen Sensor und Prozess. Abkürzung: MPS. Siehe auch <https://www.postberg.com/messtechnik/messpunktschnittstellen>.

Messsystem

Ein Messsystem ist die Kombination aus einem Sensor und einer Messpunktschnittstelle (MPS).

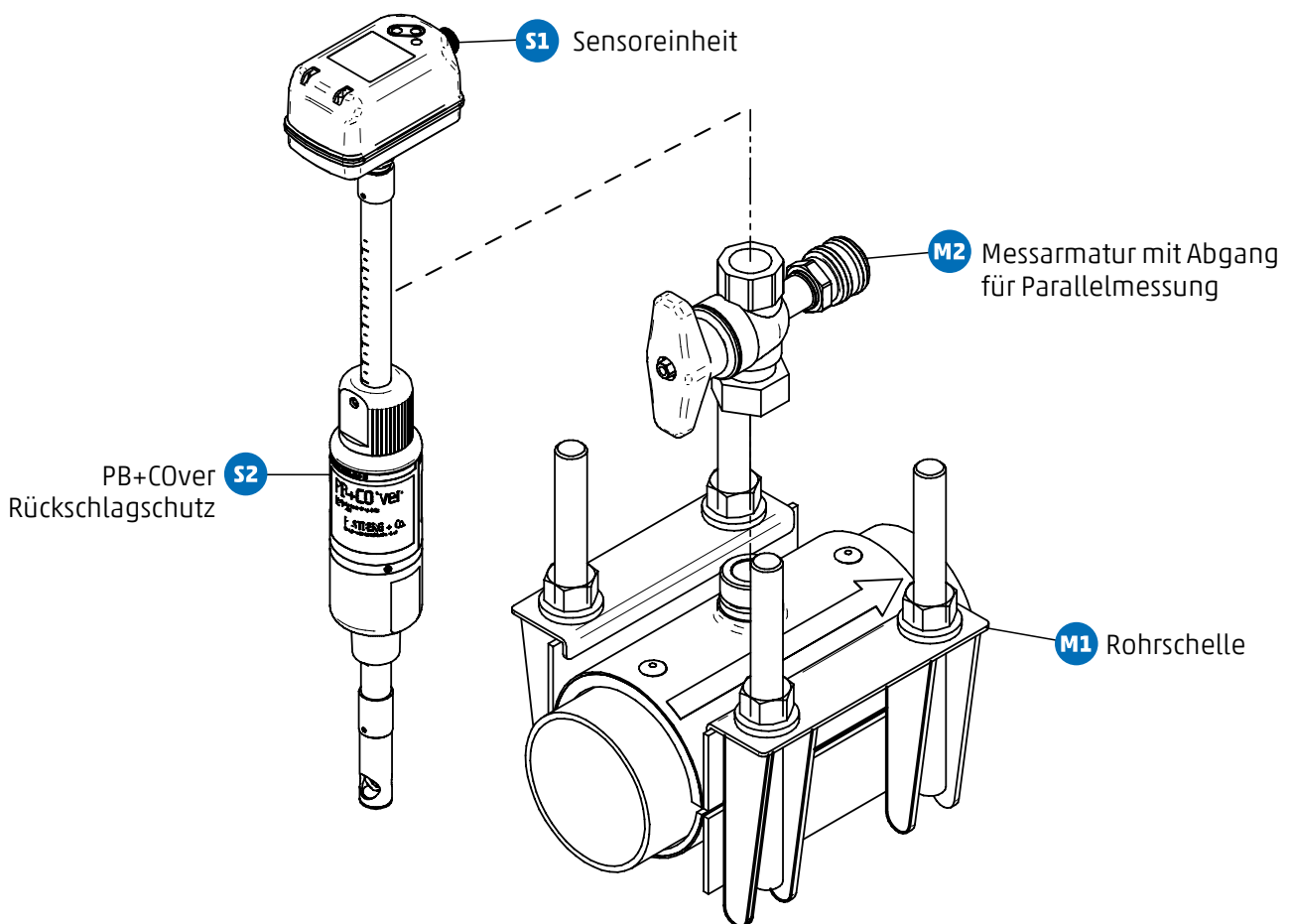


Abbildung 1. messSYSTEM Bauteileübersicht

- S1** Sensoreinheit
- S2** PB+Cover Rückschlagschutz
- M1** Rohrschelle
- M2** Messarmatur

Die Lieferung erfolgt lose vormontiert in den drei Teilen Sensor und Rohrschelle mit Messarmatur.

4.1. Sensoreinheit

Der Sensor erfasst mittels kalorimetrischem Messprinzip den Normvolumenstrom von Betriebsdruckluft. Er werden die Prozessgrößen Durchfluss, Verbrauchsmenge und Temperatur erfasst.

Die Sensorschnittstelle zum Prozess erfolgt über einen G 1/2" Anschluss.

Alle Angaben gelten für Normvolumenstrom nach Normbedingungen zu 1000 mbar, 20 °C, 0 % relative Luftfeuchte. Der Sensor kann auf andere [Normbedingungen](#) eingestellt werden.

Normbedingungen

Konvention für genormten Standarddruck und genormte Standardtemperatur. Gängige Bezugzustände sind z. B.:

- ISO 2533: p = 1.01325 bar, T = 15 °C
- ISO 1217: p = 1.0 bar, T = 20 °C



Normvolumenstrom

Volumenstrom zu einem Normvolumen, das bei bestimmten Normbedingungen eingenommen wird. Da das Volumen, insbesondere bei Gasen, abhängig von Betriebsdruck und -temperatur ist, sollten die Normbedingungen bei Vergleichen immer mit angegeben werden.

Die Luftqualität der Betriebsdruckluft beeinflusst die Messgenauigkeit wie folgt:

Güteklassen nach ISO 8573-1 Partikel – Feuchte – Öl	Messfehler
1-4-1	± (10 % v. Messwert + 0,5 % v. Messbereichsendwert)
3-4-4	± (20 % v. Messwert + 1,0 % v. Messbereichsendwert)

4.2. PB+COVer Rückschlagschutz

Der PB+COVer Rückschlagschutz hat folgende Funktionen:

- Rückschlagschutz als Sicherheitskupplung, d. h. der Sensor kann beim Einbau nur in eine Richtung geschoben werden.
- Abdichtung gegen den Prozess – durch einen gekapselten O-Ring kann keine Druckluft beim Montieren entweichen.
- Fixierbare Positionierung, die eine millimetergenaue Eintauchtiefe und Ausrichtung ermöglicht. Die Drehausrichtung ist jederzeit um 360° möglich.



Der PB+COVer Rückschlagschutz darf nicht auseinander gebaut werden (Funktionsverlust) und ist bis max. 16 bar Überdruck verwendbar.

4.3. Rohrschelle

Die Rohrschelle ermöglicht die lagegenaue Montage der Sensoreinheit mit Bohrvorrichtung ohne dass Schweißarbeiten notwendig sind.

Die betreffende Versorgungsleitung kann bei der Montage der Rohrschelle bzw. bei Sensorwartung / -tausch unter Druck stehen (normale Betriebsbedingungen).



Die Montage der Rohrschelle unter Druck darf nur von geschultem Personal vorgenommen werden und ist zulässig für einen Druck von maximal 16 bar (bis DN 200) und 10 bar (DN 250 - DN 300).

4.4. Messarmatur

Die Messarmatur bildet mit der Rohrschelle die Messpunktschnittstelle zum Sensor. Sie dient der Einbindungen von Sensoren in den Prozess.

Für Ein- und Ausbau dient ein Sicherheitskugelhahn zur Absperrung der Armatur. Durch einen integrierten Sicherheitskugelhahn ermöglicht die Messarmatur die Absperrung der Druckleitung zum Prozess.

4.5. Werkzertifikat

Der Sensor wird über seinen gesamten Messbereich auf die Messpunktschnittstelle justiert und in mehreren Messpunkten kalibriert. Das Werkzertifikat ist im Lieferumfang enthalten.

4.6. Optionales Zubehör

4.6.1. Montagewerkzeug

Das Montagewerkzeug besteht aus einem Bohrwerkzeug für die Montage unter Druck und einem Endanschlag-Klemmring für die Sensorelektronik.

4.6.2. Anschlussleitung mit Potentialtrennung

Als Zubehör ist eine Anschlussleitung mit im Stecker integrierter Potentialtrennung erhältlich. Die Leitung hat eine Länge von 5 m und dient zur galvanischen Potentialtrennung des Sensorausgangs zur daran angeschlossenen Elektronik. Die Leitung wird auf einer Seite mit einem passenden Anschlussstecker für den Massenstromsensor und auf der anderen Seite mit offenen Leitungsenden geliefert.

4.6.3. Austauschsensor

Der Austauschsensor dient als Ersatz bei Beschädigung oder Verlust des originalen Massenstromsensors.

5. Funktion

5.1. Sensorisch

- Der [Durchfluss](#) wird nach dem kalorimetrisches Messprinzip erfasst.
- Als zusätzlichen Prozesswert erfasst das Gerät die [Medientemperatur](#).
- Das Gerät erzeugt [zwei Ausgangssignale](#) entsprechend der Parametrierung.
- Das Gerät verfügt über eine [IO-Link-Schnittstelle](#).
- Das Gerät zeigt die aktuellen Prozesswerte in einem [Display](#) an.
- Das Gerät verfügt über umfangreiche Möglichkeiten zur [Diagnose](#).
- Ein [Simulationsmodus](#) ermöglicht eine vereinfachte Inbetriebnahme des Sensors.

5.1.1. Wahlmöglichkeiten für Ausgang OUT1

- [Schaltsignal für Durchfluss](#)
- [Schaltsignal für Temperatur](#)
- [Schaltsignal Totalisator](#)
- [Impulssignal für Totalisator](#)
- [IO-Link](#)
- [OFF](#) (Ausgang hochohmig geschaltet)

5.1.2. Wahlmöglichkeiten für Ausgang OUT2

- [Schaltsignal für Durchfluss](#)
- [Schaltsignal für Temperatur](#)
- [Schaltsignal Totalisator](#)
- [Analogsignal für Durchfluss](#)
- [Analogsignal für Temperatur](#)
- [Eingang für ein externes Totalisator-Reset](#)
- [OFF](#) (Ausgang hochohmig geschaltet)

Zur Einstellung der Ausgänge siehe [Parametrierung](#).

5.1.3. IO-Link

Dieses Gerät verfügt über eine IO-Link-Kommunikationsschnittstelle, die den direkten Zugriff auf Prozess- und Diagnosedaten ermöglicht. Zusätzlich besteht die Möglichkeit, das Gerät im laufenden Betrieb zu parametrieren. Der Betrieb des Gerätes über die IO-Link-Schnittstelle setzt einen IO-Link-Master voraus.

Mit einem PC, passender IO-Link-Software und einem IO-Link-Adapterkabel ist eine Kommunikation außerhalb des laufenden Betriebs möglich.



Das Gerät wird aktuell ohne eine IODD bereitgestellt. Das Auslesen von Prozessdaten ist je

nach IO-Link-Master über das jeweilige Feldbusprotokoll oder per HTTP-Request möglich.

Die IO-Link-Schnittstelle bietet mittels geeigneter Hard- und Software folgende Funktionen:

- Fernparametrierung des Geräts.
- Störfeste Signalübertragung ohne Messwertverluste.
- Übertragung der Parametereinstellungen bei Geräte austausch oder auf weitere Geräte des gleichen Typs.
- Anzeige von Fehler- und Ereignismeldungen.
- Papierlose Protokollierung der Parametersätze, Prozesswerte und Diagnosemeldungen.
- Auswertung der Prozesswerte und Diagnosedaten via IO-Link-Master.
- Gleichzeitiges Auslesen aller Prozesswerte und der binären Schaltsignale.

5.2. Mechanisch

- Über eine Messarmatur wird der Sensor in den Prozess eingebunden.
- Der Sensor verfügt über einen [PB+Cover Rückschlagschutz](#) als Sicherheitskupplung zur Positionierung und zum Ein- und Ausbau.

6. Montage und elektrischer Anschluss



Die Montage darf nur von autorisiertem Fachpersonal, z. B. Rohrleitungsbauern ausgeführt werden. Bitte beachten Sie die entsprechenden nationalen Vorschriften. Die elektrischen Anschlüsse sind von einem ausgebildeten Elektriker zu erledigen.



Die Leitung muss zur Montage und Demontage des Sensors drucklos sein. Sichern Sie den Leitungsabschnitt gegen versehentliche Inbetriebnahme (Lockout-Tagout).

6.1. Festlegen des Einbauortes

Berücksichtigen Sie bitte unbedingt die [technischen Daten und Anforderungen](#). Der Einbauort muss folgende Kriterien erfüllen:

- Medium am Einbauort nicht kondensierend Messort nur hinter einem Drucklufttrockner bei geeignetem Drucktaupunkt. Andernfalls ist die spezifizierte Messgenauigkeit nicht gewährleistet.
- Ein- und Auslaufstrecke beachten Siehe [Erforderliche Messstrecke](#).
- Anströmrichtung beachten Siehe [Montage des messSYSTEMS](#).
- Umgebungstemperatur von maximal +60 °C Mögliche Wärmestrahlung beachten.
- Gut zugänglich und erschütterungsarm. Montagefreiheit von min. 200 mm für den Ausbau des Sensors nötig.

6.2. Erforderliche Messstrecke



Das messSYSTEM sollte soweit wie möglich von Strömungsstörungen entfernt installiert sein, um ein optimales Strömungsprofil und damit die spezifizierte Messgenauigkeit zu gewährleisten. Die angegebenen Beruhigungsstrecken sind Mindestangaben.

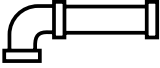
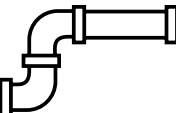
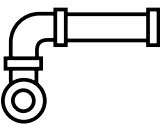

Ein- und Auslaufstrecken sind als Zubehör erhältlich (siehe [Ein- und Auslaufstrecke](#)).

- Einlaufstrecke = siehe [Tabelle Einlaufstrecke](#)
- Auslaufstrecke = 5 x Rohrdurchmesser

- Gesamtmesstrecke = Einlaufstrecke + Auslaufstrecke

Tabelle 1. Einlaufstrecke

Störeinfluss	Einlaufstrecke
	Änderung des Rohrinneindurchmessers 10x Rohrdurchmesser

Störeinfluss		Einlaufstrecke
	90°-Krümmer	10x Rohrdurchmesser
	zwei 90°-Krümmer, eine Ebene	15x Rohrdurchmesser
	zwei 90°-Krümmer, zwei Ebenen	25x Rohrdurchmesser
	Ventil, Schieber	40x Rohrdurchmesser

Absperr- und Regelvorrichtungen dürfen sich nicht direkt vor dem Gerät befinden.



Durchmessersprünge zwischen Einlaufstrecke und Gerät vermeiden. Falls sich ein Durchmessersprung nicht vermeiden lässt, sollte der Durchmesser der Einlaufstrecke größer sein als der Durchmesser am Gerät.

6.3. Einbaulage

Bauen Sie den Sensor nicht in der durchgestrichenen Einbaulage wie in der nachfolgenden [Abbildung](#) in Punkt 4 dargestellt ein. Ansonsten kann bei geringem Durchfluss die spezifizierte Genauigkeit nicht eingehalten werden.

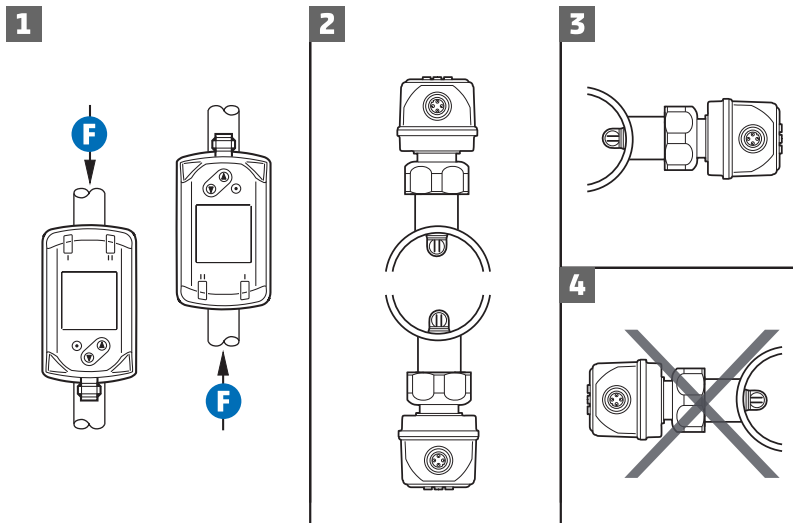


Abbildung 2. Ausrichtung der Messpunktschnittstelle und des Sensors

Der Markierungspfeil zeigt die Strömungsrichtung des Mediums.

- 1 Einbaulage senkrecht, Gerät beliebig
- 2 Einbaulage waagrecht, Gerät senkrecht
- 3 Einbaulage links, Gerät seitlich liegend
- 4 Vermeiden: Einbaulage rechts, Gerät seitlich liegend

6.4. Montage des messSYSTEMs



Für die Montagearbeiten in einer Höhe von maximal 2,5 m über dem Fußboden (Höhe der Leitung) wird eine standsichere Stehleiter benötigt. Bei größeren Höhen muss eine Arbeitsbühne zur Verfügung gestellt werden. Ist der Bereich der Messstelle mit einer Bühne nicht zugänglich, muss eine sichere Arbeitsplattform in Form eines Gerüsts oder ähnlichem bereitgestellt werden.

6.4.1. Montage der Rohrschelle



Die Montage der Rohrschelle erfolgt entweder durch qualifizierte Mitarbeiter von Postberg + Co. oder durch Ihr eigenes, von Postberg + Co. ausgebildetes Personal.



Vorbereitungen bauseits

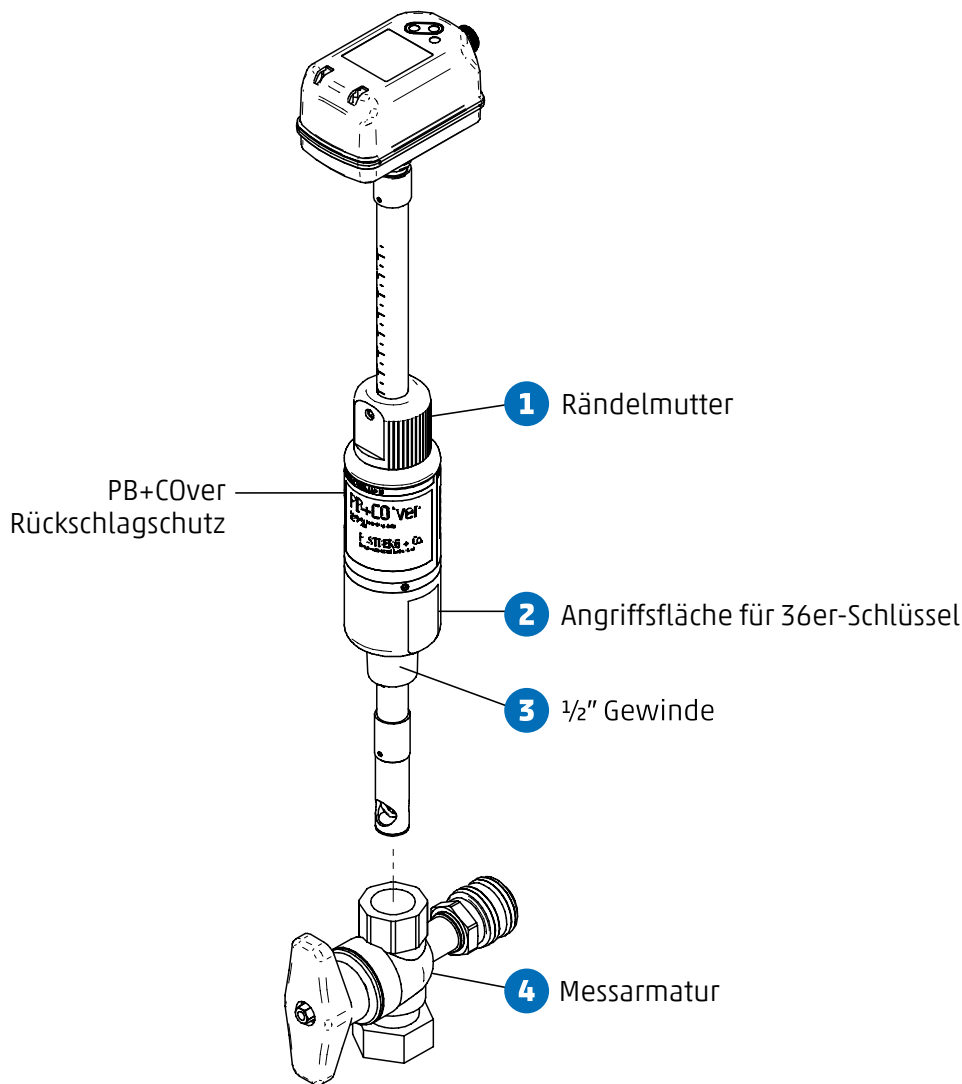
Die Montagestelle muss frei zugänglich sein, im Bereich der Leitung muss genügend Raum zum Arbeiten vorhanden sein.

6.4.2. Montage des Sensors in die Rohrschelle

Die Sensoreinheit wird fertig montiert mit PB+CO®-ver Rückschlagschutz geliefert.



Nehmen Sie keinesfalls Manipulationen am messSYSTEM vor, die nicht ausdrücklich in dieser Bedienungsanleitung beschrieben werden. Das Nichtbefolgen oder ungenaue Befolgen kann zu Beschädigungen und Undichtigkeiten am messSYSTEM oder auch zu Gesundheitsgefährdungen führen.



1. Dichten Sie den PB+COVer Rückschlagschutz am $\frac{1}{2}$ "-Gewinde **3** ein.
2. Schrauben Sie ihn in die Messarmatur und fixieren Sie ihn indem Sie einen 36er-Schraubenschlüssel oberhalb des Gewindes **2** ansetzen und dabei kontern.
3. Lösen Sie die beiden seitlichen Gewindestifte (Innensechskant 3mm) und die Rändelmutter **1** (manuell).
4. Öffnen Sie die Messarmatur **4**.
5. Schieben Sie den Sensor bis zur Rohrrückwand ein.
6. Richten Sie ihn anschließend entsprechend der Fließrichtung zur Rohrleitung aus (siehe Richtungspfeil auf Rohrschelle und Sensoreinheit).
7. Ziehen Sie die Rändelmutter **1** von Hand fest und sichern Sie sie mit den Gewindestiften.

6.5. Elektrischer Anschluss



Das Gerät darf nur von einer geeigneten Elektrofachkraft installiert werden. Befolgen Sie die nationalen und internationalen Vorschriften zur Errichtung elektrotechnischer Anlagen. Die Spannungsversorgung ist nach EN50178, SELV, PELV auszulegen.

Schalten Sie die Anlage zum Anschluss spannungsfrei.



Wenn Sie den Sensor direkt anschließen bzw. eine 4-adrige Anschlussleitung verwenden, gehen Sie nach [4-adrige Anschlussbelegung](#) vor. Wenn Sie über eine potentialfreie 5-adrige Anschlussleitung verfügen, gehen Sie nach [5-adrige Anschlussbelegung \(Zubehör\)](#) vor.

6.5.1. 4-adrige Anschlussbelegung

Wenn Sie den Standardanschluss verwenden, gilt die nachfolgende Leitungsbelegung für die Anschlussleitung bzw. die Steckerbelegung direkt am Sensor.

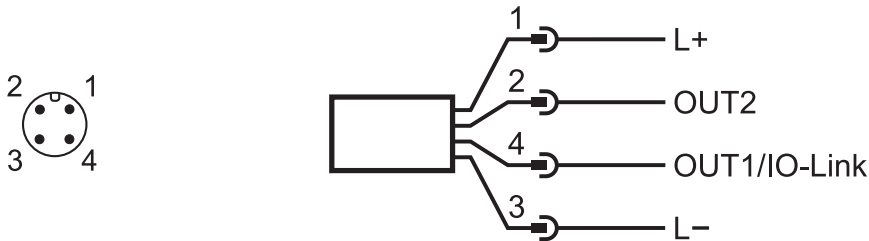


Abbildung 3. Anschlussbild

Pin	Aderfarbe	Belegung
1	braun	L+ (18...30 V DC)
2	grün	OUT2 <ul style="list-style-type: none"> • Schaltsignal Durchfluss • Schaltsignal Temperatur • Frequenzsignal Durchfluss • Frequenzsignal Temperatur • IO-Link
3	gelb	L- (0 V DC GND)
4	weiß	OUT1 <ul style="list-style-type: none"> • Schaltsignal Durchfluss • Schaltsignal Temperatur • Analogsignale Durchfluss • Analogsignal Temperatur



1 x Impulsausgang, 1 x Analogausgang (Auslieferungszustand)

Der Ausgang OUT1 wird als pnp-Signalausgang (Impuls) und der Ausgang OUT2 als Analogausgang verwendet. In dieser Konfiguration werden die Sensoren ausgeliefert.

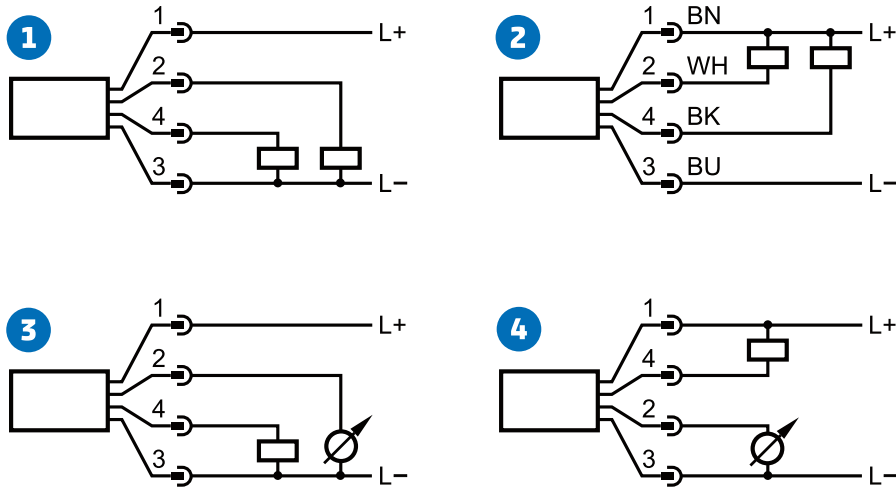


Abbildung 4. Beispielschaltungen

- 1 2 x p-schaltend
- 2 2 x n-schaltend
- 3 1 x p-schaltend / 1 x analog
- 4 1 x n-schaltend / 1 x analog

6.5.2. 5-adrige Anschlussbelegung (Zubehör)

Wenn Sie die optional erhältliche [Anschlussleitung mit Potentialtrennung](#) verwenden, gilt die nachfolgende Leitungsbelegung für die Anschlussleitung.

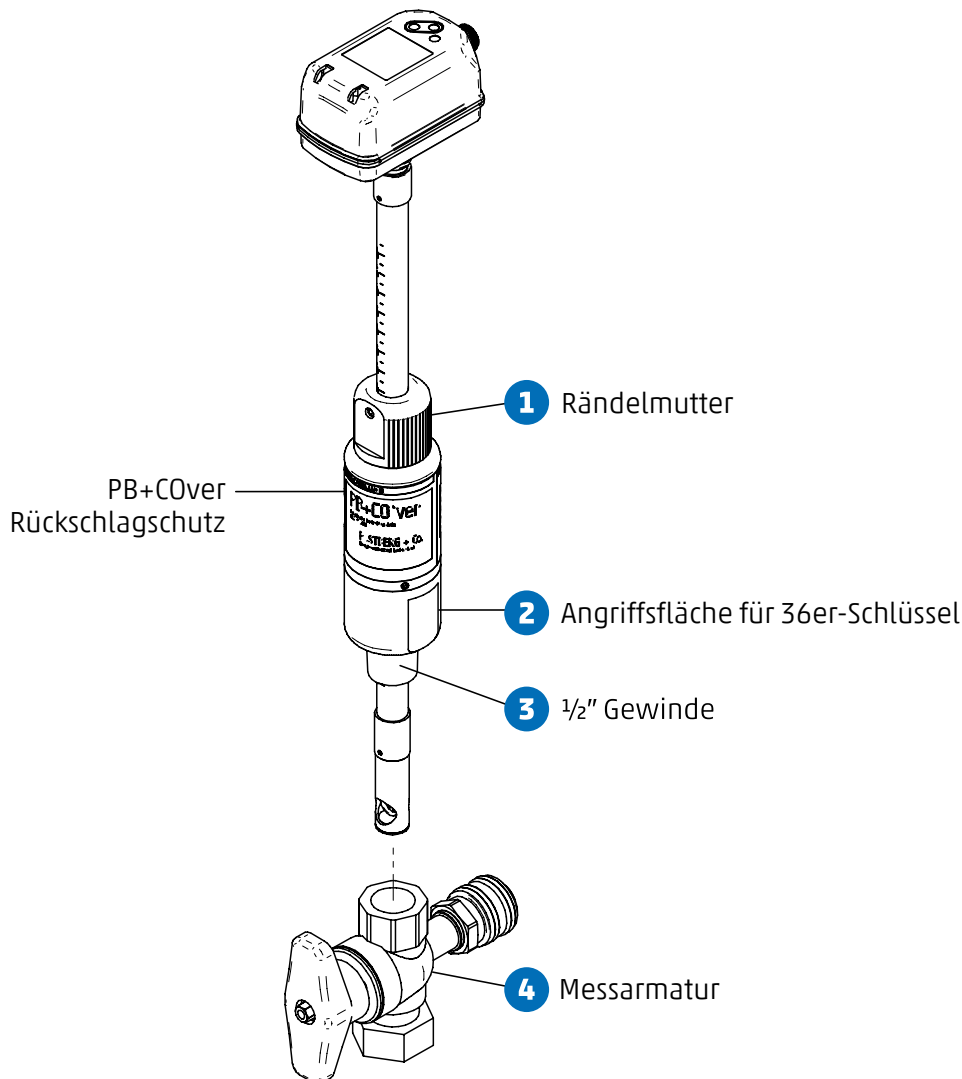
Pin	Aderfarbe	Belegung
1	braun	L+ (19...30 V DC)
2	rosa	+ potentialfreier Impulsausgang (Kollektor) OUT1
3	weiß	- potentialfreier Impulsausgang (Emitter) OUT1
4	grün	OUT2
5	schwarz	L- (0 V DC GND)

Der potentialfreie Impulsausgang OUT1 ist mit dieser Anschlussleitung wie folgt spezifiziert:

Leitungstyp	LiYCY
Länge	5 m
Schaltleistung	500 mA
Max. Schaltspannung	36 V
Min Schaltspannung	5 V
Schaltübergangswiderstand	0,21 Ω
Isolationsspannung	5,3 kV
Verpolungssicher	ja

6.6. Sensorausbau

Die Entnahme des montierten Sensors kann für Wartungs-, Reinigungs- und Kalibrierzwecke erforderlich sein.



1. Entfernen Sie die elektrische Anschlussleitung, indem Sie den Anschlussstecker mit der Hand vom Sensor abschrauben. Schützen Sie den Anschlussstecker vor Schmutz und Feuchtigkeit.
2. Lösen Sie die Gewindestifte (Innensechskant) und die Rändelmutter **1**.



Achten Sie auf eine sichere eigene Standposition auf Leiter oder Hebebühne – der Sensor schießt gleich mit Druck bis zum Endanschlag aus der Messposition.


Üben Sie zur Abdämpfung an der Sensoreinheit Gegendruck aus und bringen Sie sich aus der Schusslinie!

3. Halten Sie den Sensor unter Ausübung von Gegendruck in Position.
4. Drücken Sie die Rändelmutter gegen Federdruck leicht nach unten bis der Rückschlagschutz nachgibt.
5. Die Sensoreinheit fährt mit Druck bis zum Endanschlag zurück.
6. Schließen Sie die Messarmatur am Kugelhahn **4**, um den Rohrbereich drucklos zu legen.



Bevor Sie den Sensor lösen, prüfen Sie, dass die Messarmatur geschlossen ist!

Entfernen Sie niemals den Sensor bei geöffneter Messarmatur – dies kann lebensgefährlich sein.

7. Lösen Sie den PB+COver Rückschlagschutz mit einem 36er Schraubenschlüssel  und kontern Sie dabei die Messarmatur.
8. Für einen sicheren Transport des Sensors ziehen Sie die Sensorspitze vollständig in den PB+COver Rückschlagschutz zurück.

7. Bedien- und Anzeigeelemente

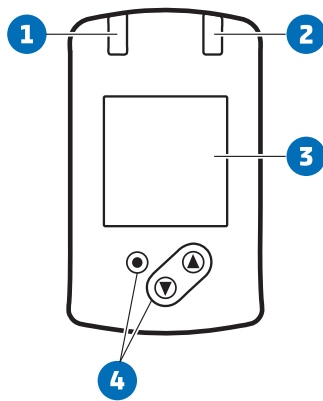


Abbildung 5. Bedien- und Anzeigeelemente

- 1 Schaltzustands-LED für OUT1
- 2 Schaltzustands-LED für OUT2
- 3 TFT-Display
- 4 Tasten zum Wechseln der Ansichten und zur Parametrierung

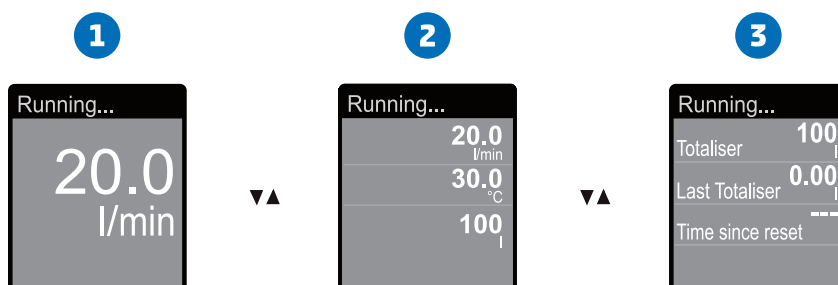


Misst das Gerät eine hohe interne Temperatur, wird die Display-Helligkeit automatisch angepasst:
 Gerätetemperatur > 70 °C: Helligkeit automatisch reduziert.
 Gerätetemperatur ≥ 100 °C: Display automatisch ausgeschaltet.

Prozesswertanzeige

Es besteht die Möglichkeit im laufenden Betrieb zwischen verschiedenen Prozesswertanzeigen zu wechseln:

- Taste [▲] oder [▼] drücken.
 - Das Display wechselt zwischen der Standard-Anzeige mit eingestellter Standard-Maßeinheit und weiteren Ansichten.
 - Nach 30 Sekunden wechselt das Gerät zurück in die Standard-Anzeige.



- 1 Standard-Anzeige, wie unter [diS.L] und [uni.x] eingestellt

- 2 Gesamtübersicht aller Prozesswerte
- 3 Übersicht Totalisatorwerte

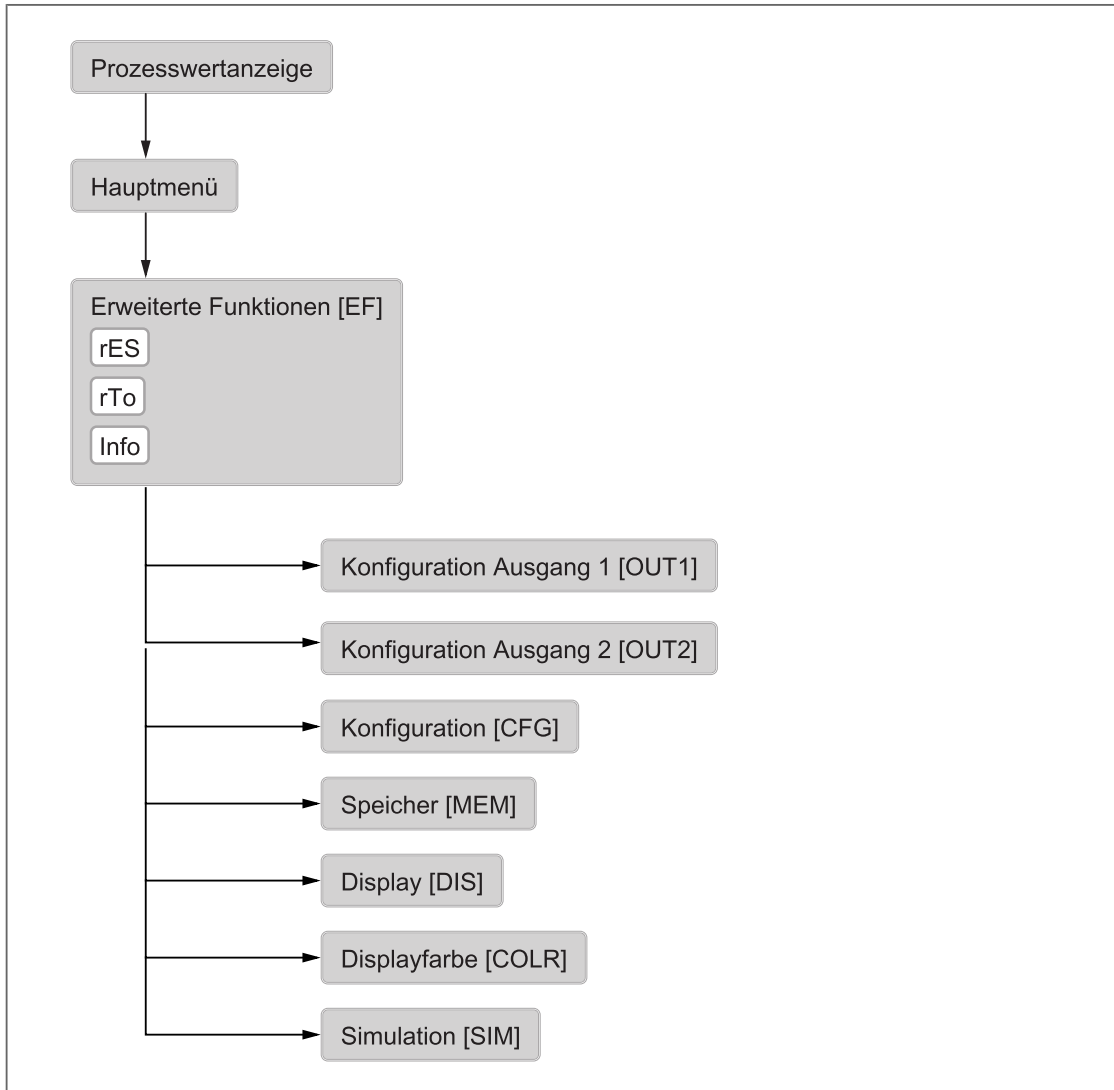
Parametereinstellung ablesen

- Kurz [●] drücken
- Mit [▼] den Parameter anwählen.
- Kurz [●] drücken
 - Derzeit eingestellter Wert wird für 30 s angezeigt. Danach geht das Gerät zurück in die Prozesswertanzeige.

8. Menü

8.1. Menü-Übersicht

Über die Bedientasten gelangt man von der Prozesswertanzeige zum Hauptmenü und von dort aus zu den Untermenüs.



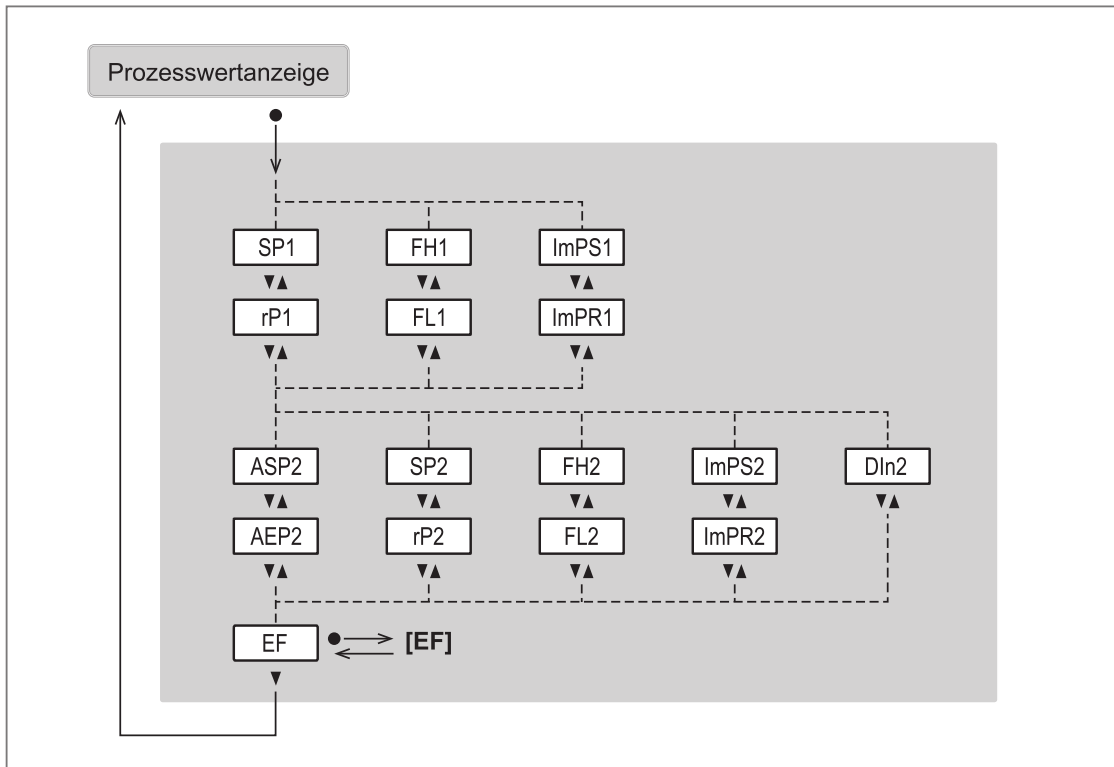
8.2. Hauptmenü und Untermenüs

Die Menüabbildungen zeigen die Parameter, die am Gerät per Tasteneingabe eingestellt werden können. Diese Parameter und weitere Funktionen sind auch über die IO-Link Schnittstelle verfügbar.



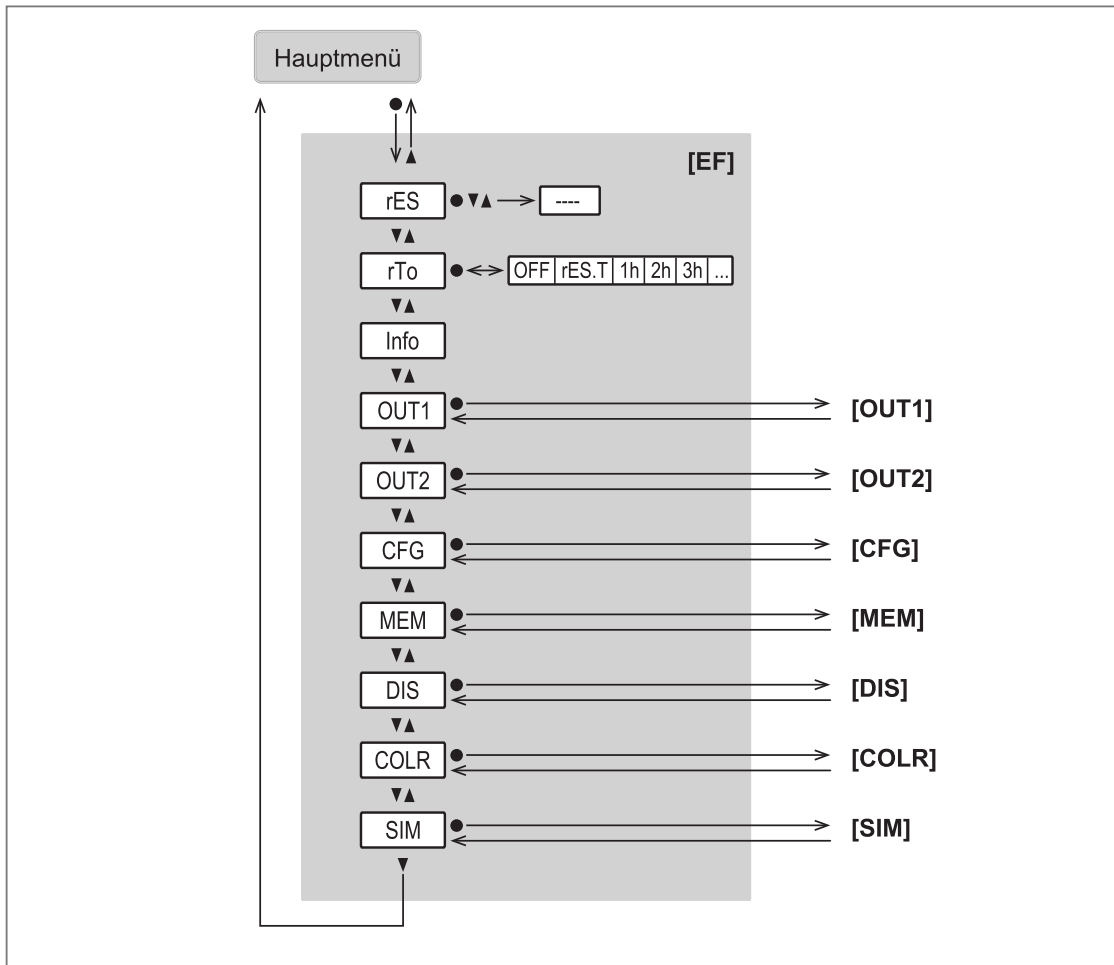
Die angezeigten Parameter ändern sich bei Veränderung der Werkseinstellungen. In folgenden Menüdarstellungen sind die maximal verfügbaren Parameter dargestellt.

8.2.1. Hauptmenü



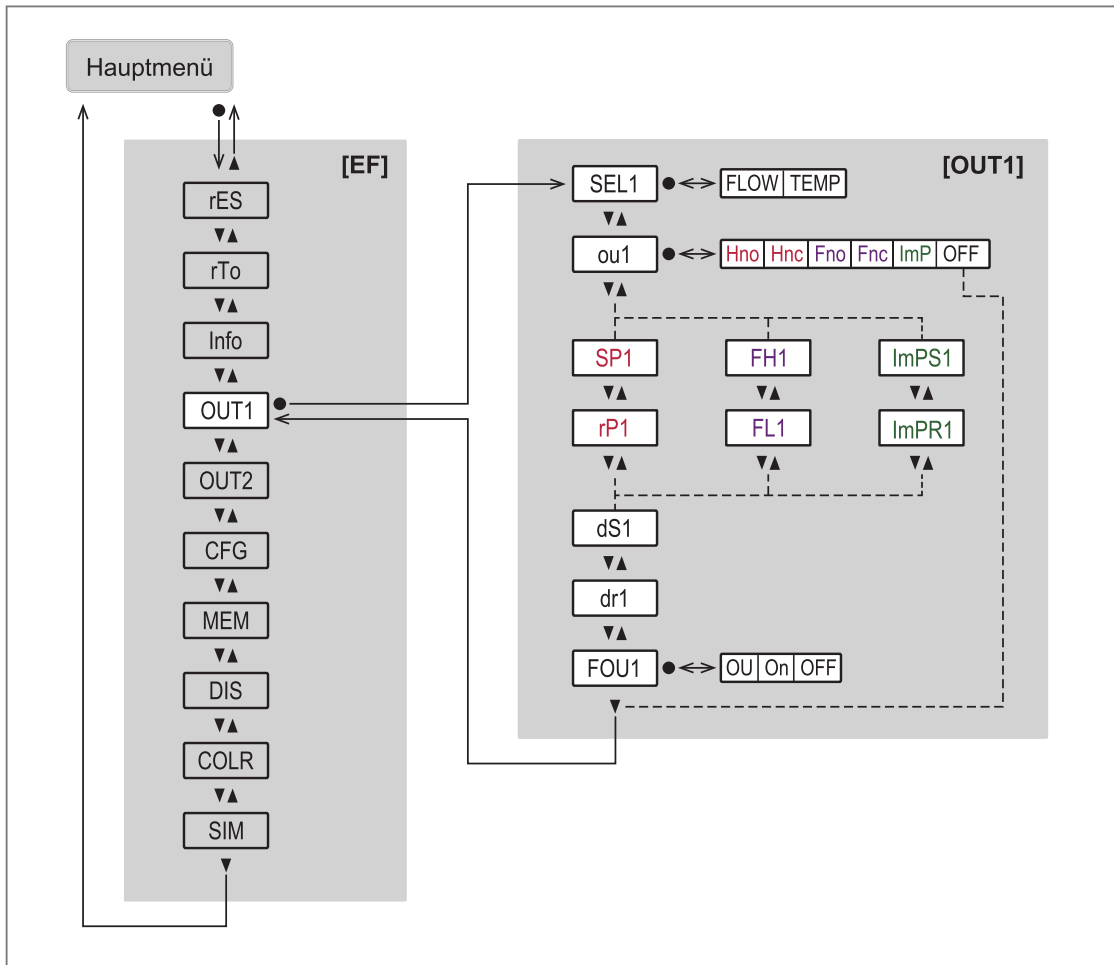
Parameter	Erläuterung
SPx	Schaltpunkt für Schaltausgang OUTx mit Hysteresefunktion
rPx	Rückschaltpunkt für Schaltausgang OUTx mit Hysteresefunktion
FHx	Oberer Grenzwert für Schaltsignal OUTx mit Fensterfunktion
FLx	Unterer Grenzwert für Schaltsignal OUTx mit Fensterfunktion
ImPRx	Totalisatorfunktion : Impulssignal (ImPR = YES) oder Schaltsignal (ImPR = NO)
ImPSx	Impulswertigkeit (= Durchflusswert, bei dem jeweils 1 Impuls ausgegeben wird)
ASP2	Analogstartpunkt für OUT2 = Prozesswert, bei dem das Ausgangssignal 4 mA beträgt.
AEP2	Analogendpunkt für OUT2 = Prozesswert, bei dem das Ausgangssignal 20 mA beträgt.
DIn2	Totalisator-Reset durch externes Signal
EF	Übergang zum Untermenü EF (Erweiterte Funktionen)

8.2.2. Menü Erweiterte Funktionen [EF]



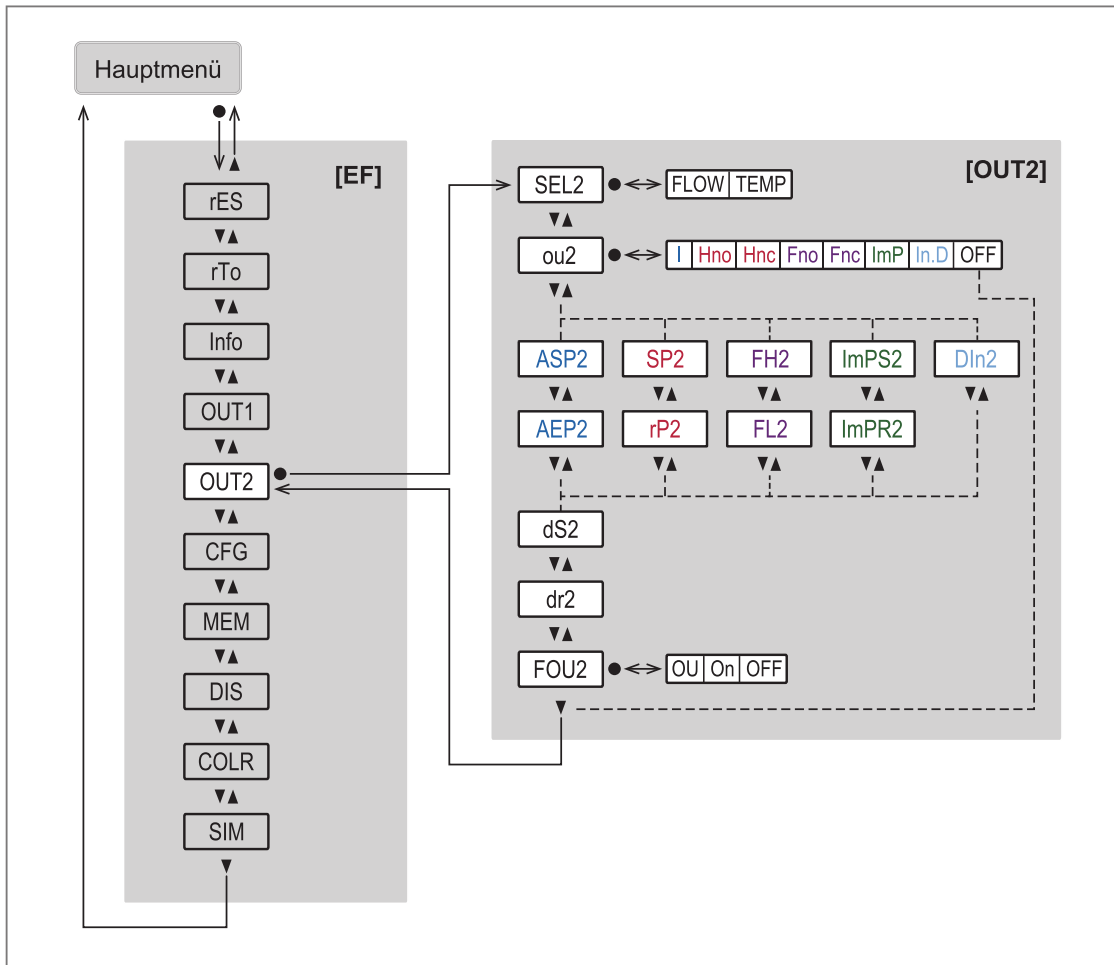
Parameter	Erläuterung
rES	Zurücksetzen auf Werkseinstellung
rTo	Einstellung für den Totalisator-Reset (manuell oder zeitgesteuert)
Info	Anzeige der Geräteinformationen
OUT1	Übergang zum Untermenü OUT1 (Ausgangskonfiguration)
OUT2	Übergang zum Untermenü OUT2 (Ausgangskonfiguration)
CFG	Übergang zum Untermenü CFG (Grundeinstellungen)
MEM	Übergang zum Untermenü MEM (Speicher)
DIS	Übergang zum Untermenü DIS (Displayeinstellungen)
COLR	Übergang zum Untermenü COLR (Farbeinstellungen)
SIM	Übergang zum Untermenü SIM (Simulationsmodus)

8.2.3. Menü Ausgang 1 [OUT1]



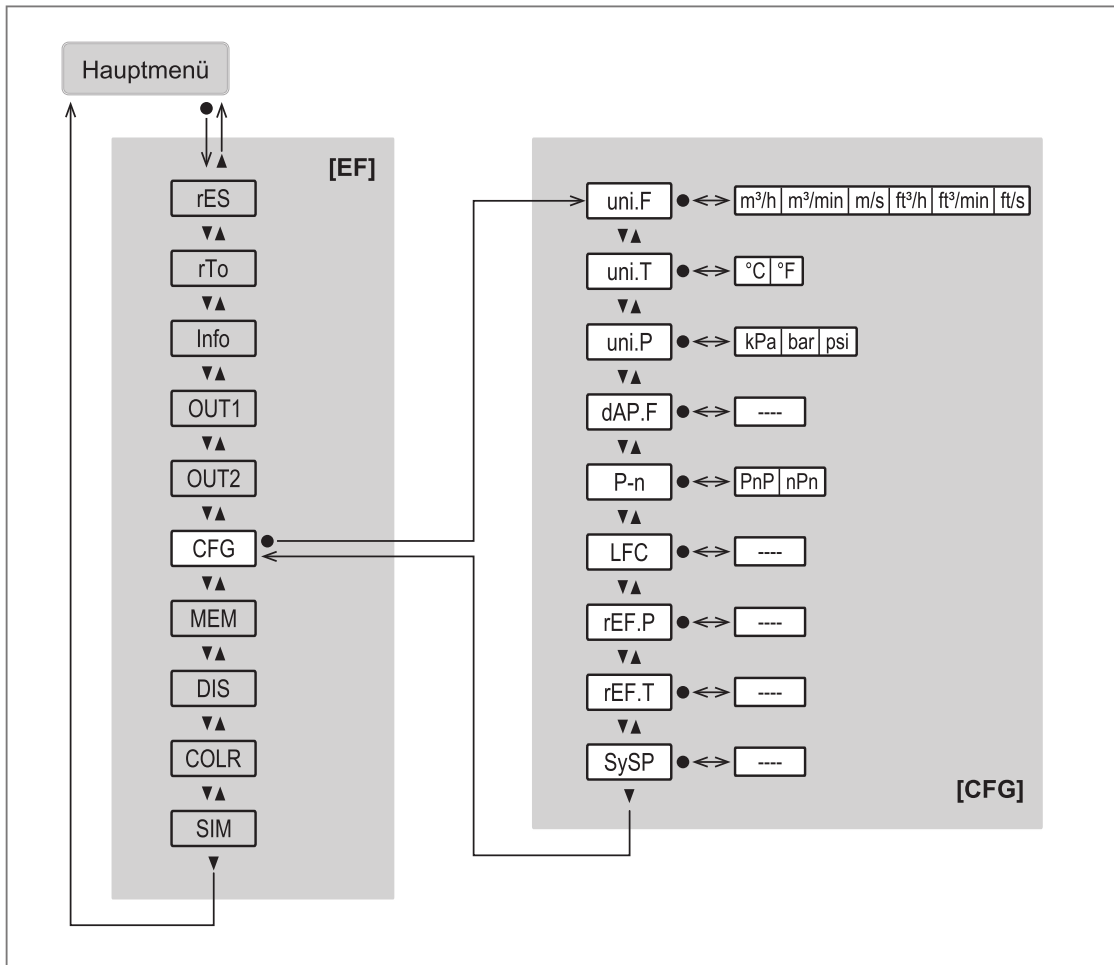
Parameter	Erläuterung
SEL1	Prozesswert für Ausgang OUT1
ou1	Ausgangskonfiguration für Ausgang OUT1
SP1	Schaltpunkt für Schaltausgang OUT1 mit Hysteresefunktion
rP1	Rückschaltpunkt für Schaltausgang OUT1 mit Hysteresefunktion
FH1	Oberer Grenzwert für Schaltsignal OUT1 mit Fensterfunktion
FL1	Unterer Grenzwert für Schaltsignal OUT1 mit Fensterfunktion
ImPS1	Impulswertigkeit (= Durchflusswert, bei dem jeweils 1 Impuls ausgegeben wird)
ImPR1	Totalisatorfunktion: Impulssignal (ImPR1 = YES) oder Schaltsignal (ImPR1 = NO)
dS1	Schaltverzögerung für Schaltausgang OUT1 in Sekunden
dr1	Rückschaltverzögerung für Schaltausgang OUT1 in Sekunden
FOU1	Verhalten von Ausgang OUT1 im Fehlerfall

8.2.4. Menü Ausgang 2 [OUT2]



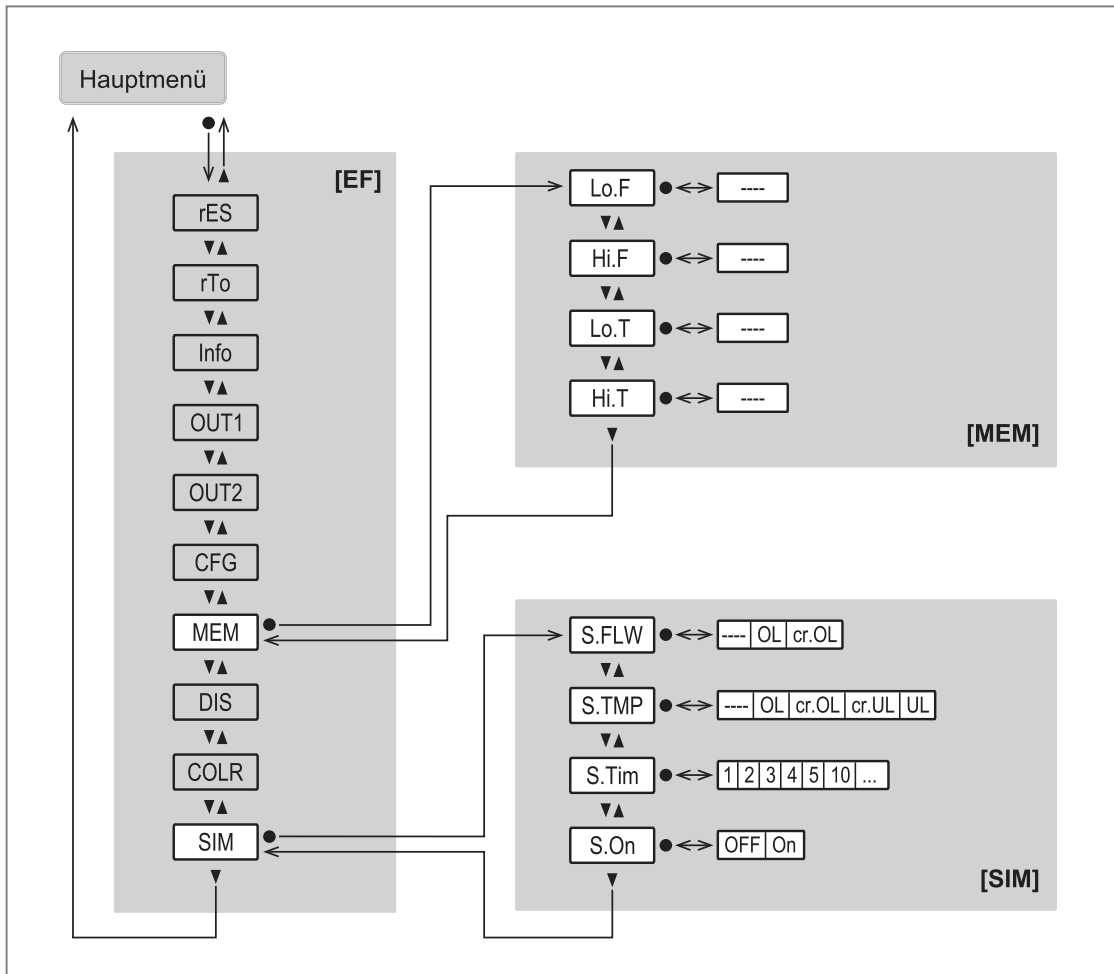
Parameter	Erläuterung
SEL2	Prozesswert für Ausgang OUT2
ou2	Ausgangskonfiguration für Ausgang OUT2
ASP2	Analogstartpunkt für OUT2 = Prozesswert, bei dem das Ausgangssignal 4 mA beträgt.
AEP2	Analogendpunkt für OUT2 = Prozesswert, bei dem das Ausgangssignal 20 mA beträgt.
SP2	Schaltpunkt für Schaltausgang OUT2 mit Hysteresefunktion
rP2	Rückschaltpunkt für Schaltausgang OUT2 mit Hysteresefunktion
FH2	Oberer Grenzwert für Schaltsignal OUT2 mit Fensterfunktion
FL2	Unterer Grenzwert für Schaltsignal OUT2 mit Fensterfunktion
ImPS2	Impulswertigkeit (= Durchflusswert, bei dem jeweils 1 Impuls ausgegeben wird)
ImPR2	Totalisatorfunktion: Impulssignal (ImPR2 = YES) oder Schaltsignal (ImPR2 = NO)
DIn2	Totalisator-Reset durch externes Signal
dS2	Schaltverzögerung für Schaltausgang OUT2 in Sekunden
dr2	Rückschaltverzögerung für Schaltausgang OUT2 in Sekunden
FOU2	Verhalten von Ausgang OUT2 im Fehlerfall

8.2.5. Menü Grundeinstellungen [CFG]



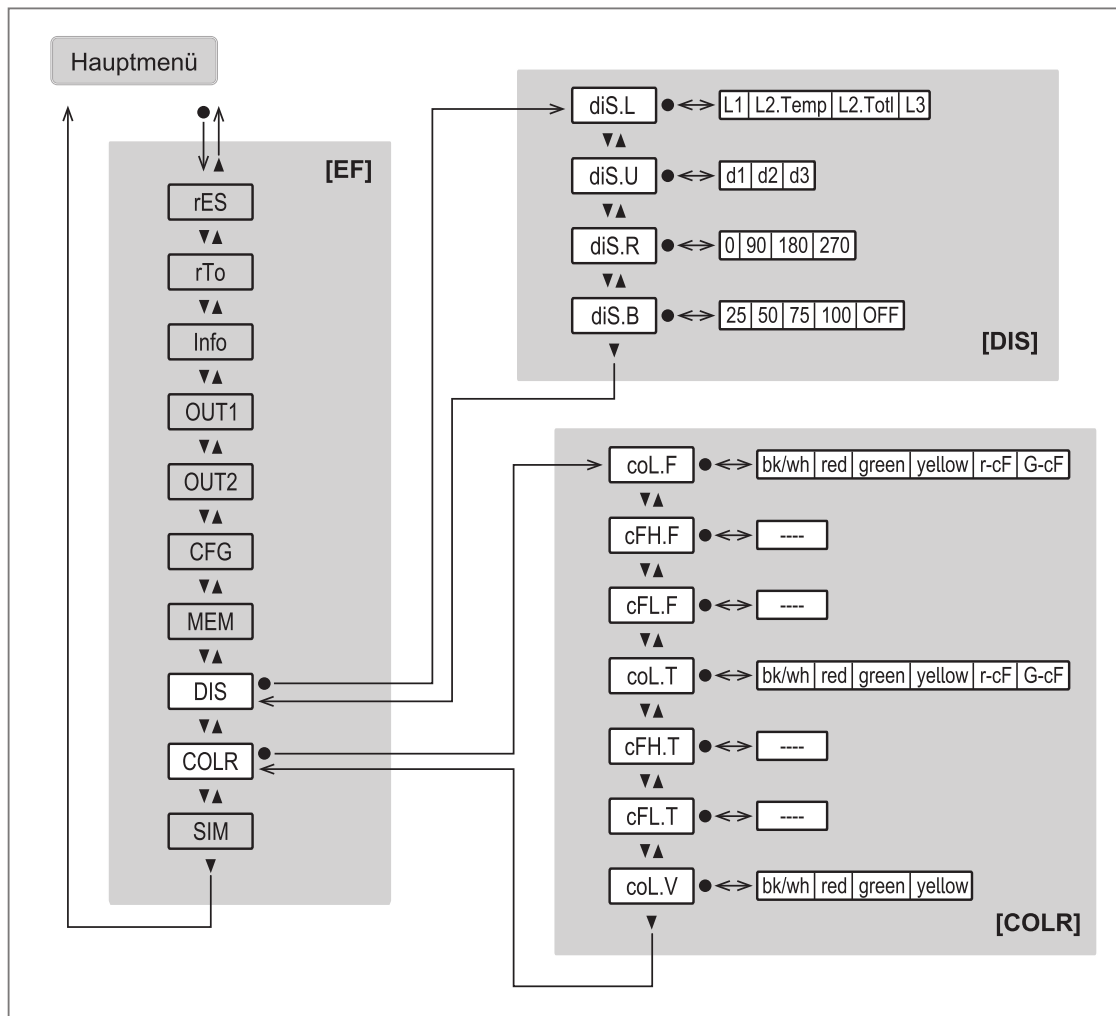
Parameter	Erläuterung
uni.F	Standard-Maßeinheit für Durchfluss
uni.P	Standard-Maßeinheit für Druck
uni.T	Standard-Maßeinheit für Temperatur
dAP.F	Dämpfungszeit in Sekunden für Durchflussmessung
P-n	Schaltlogik der Ausgänge
LFC	Schleimengenunterdrückung (= Durchflusswert, unter dem Strömung als Stillstand gewertet wird)
rEF.P	Normdruck der Normbedingungen
rEF.T	Normtemperatur der Normbedingungen
SySP	Systemdruck in der Anlage

8.2.6. Menü Speicher [MEM] und Simulation [SIM]



Parameter	Erläuterung
Lo.F	Minimaler gemessener Durchflusswert
Hi.F	Maximaler gemessener Durchflusswert
Lo.T	Minimaler gemessener Temperaturwert
Hi.T	Maximaler gemessener Temperaturwert
S.FLW	Simulierter Durchflusswert im Simulationsmodus
S.TMP	Simulierter Temperaturwert im Simulationsmodus
S.Tim	Dauer der Simulation in Minuten
S.On	Simulationsmodus starten

8.2.7. Menü Display [DIS] und Farbeinstellungen [COLR]



Parameter	Erläuterung
diS.L	Standard-Prozesswert der Displayanzeige
diS.U	Aktualisierungsrate der Displayanzeige
diS.R	Ausrichtung der Displayanzeige
diS.B	Helligkeit der Displayanzeige
col.F	Schriftfarbe für Durchfluss
cFH.F	Oberer Grenzwert für Farbwechsel (Durchfluss)
cFL.F	Unterer Grenzwert für Farbwechsel (Durchfluss)
col.T	Schriftfarbe für Temperatur
cFH.T	Oberer Grenzwert für Farbwechsel (Temperatur)
cFL.T	Unterer Grenzwert für Farbwechsel (Temperatur)
col.V	Schriftfarbe für Totalisatoranzeige

9. Inbetriebnahme

Nach Einschalten der Versorgungsspannung geht das Gerät nach Ablauf der Bereitschaftsverzögerungszeit von ca. 1 s in den normalen Arbeitsbetrieb über. Es führt seine Mess- und Auswertefunktionen aus und erzeugt Ausgangssignale entsprechend den eingestellten Parametern.

- Während der Bereitschaftsverzögerungszeit sind die Ausgänge entsprechend der Programmierung geschaltet:
 - EIN bei Schließerfunktion (Hno / Fno)
 - AUS bei Öffnerfunktion (Hnc / Fnc).
 - AUS bei Verbrauchsmengenüberwachung (ImP)
- Ist Ausgang 2 als Analogausgang konfiguriert, liegt das Ausgangssignal während der Bereitschaftsverzögerungszeit bei 20 mA.

10. Parametrierung

Die Parametrierung kann über die IO-Link Schnittstelle oder über die Tasten am Gerät vorgenommen werden.

Parameter können vor Einbau und Inbetriebnahme des Geräts oder während des laufenden Betriebs eingestellt werden.



Ändern Sie Parameter während des Betriebs, wird die Funktionsweise der Anlage beeinflusst.

- Sicherstellen, dass es nicht zu Fehlfunktionen in der Anlage kommt.

Während des Parametriervorgangs bleibt das Gerät im Arbeitsbetrieb. Es führt seine Überwachungsfunktionen mit dem bestehenden Parameter weiter aus, bis die Parametrierung abgeschlossen ist.

10.1. Parametrierung über Gerätetasten



Bei Medientemperaturen über 50 °C (122 °F) können sich einige Bereiche des Gehäuses auf über 65 °C (149 °F) erwärmen.

- Verbrennungsgefahr
- Gerät nicht mit der Hand berühren.
- Hilfsgegenstand für Einstellungen am Gerät benutzen (z. B. Kugelschreiber).

Absicht	Aktion
Wechsel von der Prozesswertanzeige ins Hauptmenü	[●]
Wechsel ins Untermenü	Mit [▼] zum Untermenü steuern (z.B. EF), dann [●]
Anwahl des gewünschten Parameters	[▲] oder [▼]
Wechsel in Einstellmodus	[●]
Verändern des Parameterwertes	[▲] oder [▼] > 1 s
Übernahme des eingestellten Parameters	[●]
Parametereinstellung ohne Speichern verlassen	[▲] und [▼]
Rückkehr zum nächst höheren Menü (Mehrere Male wiederholen um Prozesswertanzeige zu erreichen)	[▲] und [▼]
Rückkehr zur Prozesswertanzeige	> 30 Sekunden (Timeout)



Vor der Parametrierung zunächst folgende Voreinstellungen prüfen und bei Bedarf ändern:

- [SEL1]: [Prozesswert für OUT1](#)
- [SEL2]: [Prozesswert für OUT2](#)
- [uni.F]: [Standard-Maßeinheit für Durchfluss](#)
- [uni.T]: [Standard-Maßeinheit für Temperatur](#)
- [uni.P]: [Standard-Maßeinheit für Druck](#)

10.2. Ausgangskonfiguration

10.2.1. Prozesswert für OUT1 und OUT2

Für beide Ausgänge kann ausgewählt werden, welcher Prozesswert überwacht werden soll. Alle weiteren Parametereinstellungen basieren auf dieser Auswahl.

Auswählbare Werte:

[FLOW] Durchfluss

[TEMP] Temperatur

Parametrierung über Gerätetasten: Prozesswert OUT1 und OUT2

- Menü [EF] > [OUTx] aufrufen.
- [SELx] wählen Prozesswert für Ausgang OUTx einstellen.

10.2.2. Analogsignal

Das Gerät gibt ein Analogsignal von 4...20 mA aus, das proportional zum Prozesswert ist.

Der Messbereich ist skalierbar:

[ASP2] legt fest, bei welchem Messwert das Ausgangssignal 4 mA beträgt.

[AEP2] legt fest, bei welchem Messwert das Ausgangssignal 20 mA beträgt.



Mindestabstand zwischen ASP2 und AEP2 = 20 % des MEW.

Liegt der Messwert außerhalb des Messbereichs oder liegt ein interner Fehler vor, wird das in Abbildung: [Ausgangskennlinie Analogsignal](#) angegebene Stromsignal ausgegeben.

Bei Messwerten außerhalb des Anzeigebereichs oder im Fehlerfall erscheinen Meldungen im Display: cr.UL, UL, OL, cr.OL, Err (siehe [Ausgangskennlinie](#)).

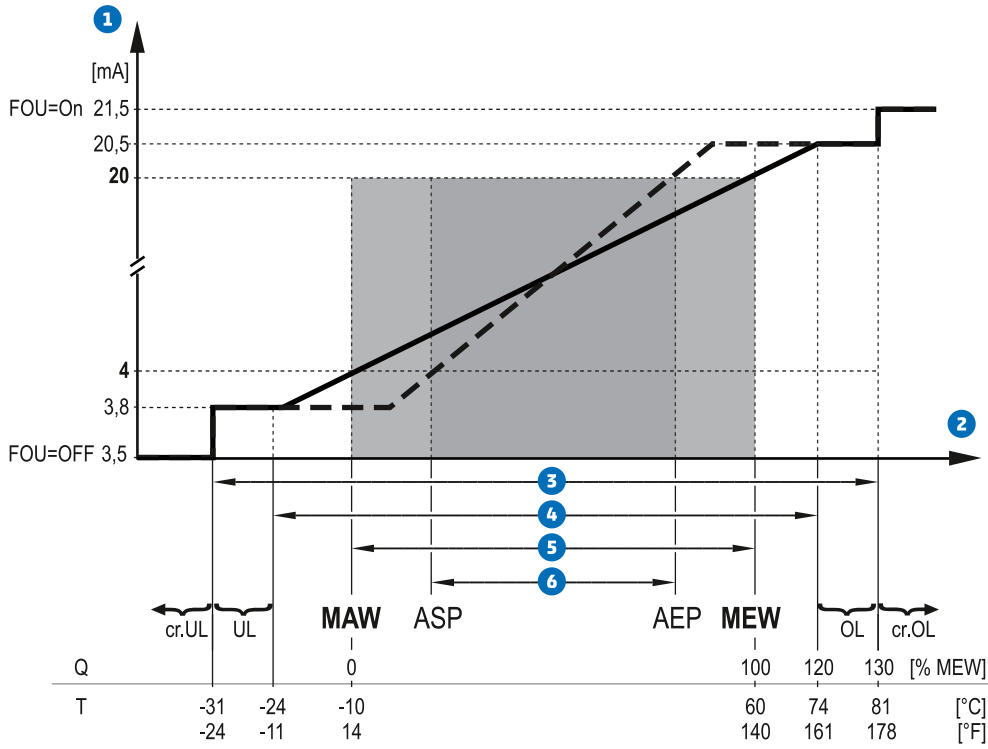


Abbildung 6. Ausgangskennlinie Analogausgang nach Norm IEC 60947-5-7.

- 1 Analogsignal
 - 2 Messwert (Durchfluss oder Temperatur)
 - 3 Erfassungsbereich
 - 4 Anzeigebereich
 - 5 Messbereich
 - 6 Skalierter Messbereich
- Q Durchfluss
- T Temperatur
- MAW Messbereichsanfangswert bei nicht skaliertem Messbereich. (Bei Einstellung einer Schleichmengenunterdrückung für Q: Signalausgabe ab MAW + LFC)
- MEW Messbereichsendwert bei nicht skaliertem Messbereich
- ASP Analogstartpunkt bei skaliertem Messbereich
- AEP Analogendpunkt bei skaliertem Messbereich
- UL Anzeigebereich unterschritten
- OL Anzeigebereich überschritten
- cr.UL Erfassungsbereich unterschritten (Fehler)

Parametrierung über Gerätetasten: Analogsignal



Prozesswert und Maßeinheit prüfen

- Die Standard-Maßeinheit ist ausgewählt: [EF] > [CFG] > [uni.x].
- Der Prozesswert ist ausgewählt: [EF] > [OUT2] > [SEL2].

- Menü [EF] > [OUT2] zur Konfiguration von Ausgang OUT2 aufrufen.
- [ou2] wählen und Funktion einstellen: [I] (Analogsignal 4...20 mA).
- [ASP2] wählen und Messwert einstellen, bei dem das Ausgangssignal 4 mA beträgt.
- [AEP2] wählen und Messwert einstellen, bei dem das Ausgangssignal 20 mA beträgt.

10.2.3. Schaltsignal

OUTx ändert seinen Schaltzustand bei Über- oder Unterschreiten der eingestellten Schaltgrenzen (Durchfluss oder Temperatur). Dabei kann zwischen **Hysterese-**, und **Fensterfunktion** gewählt werden.

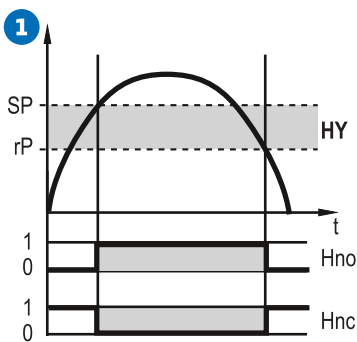


Abbildung 7. Hysteresefunktion

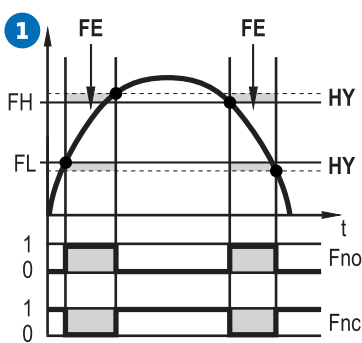


Abbildung 8. Fensterfunktion

1 = Prozesswert

Hno / Fno = Schließer (normally open)

Hnc / Fnc = Öffner (normally closed)

SP = Schaltpunkt

FH = oberer Grenzwert

rP = Rückschaltpunkt

FL = unterer Grenzwert

HY = Hysterese

FE = Fenster

Hno / Fno = Schließer (normally open)

Hnc / Fnc = Öffner (normally closed)



Bei Einstellung auf Hysteresefunktion wird der Schaltepunkt [SP] und der Rückschaltpunkt [rP] festgelegt. rP muss einen geringeren Wert haben als SP. Der Abstand zwischen SP und rP beträgt mindestens 4 % des Messbereichsendwertes (= Hysterese). Wird nur der Schaltepunkt geändert, wird der Rückschaltpunkt mit dem bisher eingestellten Abstand mitgeführt.



Bei Einstellung auf Fensterfunktion wird der obere Grenzwert [FH] und der untere Grenzwert [FL] festgelegt. Der Abstand zwischen FH und FL beträgt mindestens 4 % des Messbereichsendwertes. FH und FL haben eine fest eingestellte Hysterese von 0,25 % des Messbereichsendwertes. Dies hält den Schaltzustand des Ausgangs bei sehr geringen Strömungsschwankungen stabil.

Das Schaltsignal im Fehlerfall ist über den [Parameter \[FOU\]](#) einstellbar.

Parametrierung über Gerätetasten: Schaltsignal



Prozesswert und Maßeinheit prüfen

- Die Standard-Maßeinheit ist ausgewählt: [EF] > [CFG] > [uni.x].
- Der Prozesswert ist ausgewählt: [EF] > [OUTx] > [SELx].
- Menü [EF] > [OUTx] zur Konfiguration von Ausgang OUTx aufrufen.

Hysteresefunktion

- [ou] wählen und Schaltsignal einstellen: [Hno] oder [Hnc].
- [SPx] wählen und Messwert einstellen, bei dem der Ausgang schaltet.
- [rPx] wählen und Messwert einstellen, bei dem der Ausgang zurückschaltet.

Fensterfunktion

- [ou] wählen und Schaltsignal einstellen: [Fno] oder [Fnc].
- [FHx] wählen und oberen Grenzwert des Fensters einstellen.
- [FLx] wählen und unteren Grenzwert des Fensters einstellen.

Die Parametereinstellungen für [SP], [rP], [FH] und [FL] können nachträglich direkt im Hauptmenü geändert werden.

10.2.4. Verbrauchsmengenüberwachung

Das Gerät besitzt einen internen Totalisator (Mengenzähler). Er summiert fortlaufend die Verbrauchsmenge und stellt diesen Prozesswert sowohl am Display als auch über die IO-Link Schnittstelle zur Verfügung.

Zusätzlich zur aktuellen Verbrauchsmenge wird der Wert vor dem letzten Reset gespeichert. Auch dieser Wert und die Zeit seit dem letzten Reset kann angezeigt werden.



Der Totalisator speichert alle 10 Minuten die summierte Durchflussmenge. Nach einer Spannungsunterbrechung steht dieser Wert als aktueller Zählerstand zur Verfügung. Ist ein zeitgesteuerter Reset eingestellt, wird auch die verstrichene Zeit des eingestellten Resetinter-

valls gespeichert. Der mögliche Datenverlust kann somit maximal 10 Minuten betragen.

Anzeige der Verbrauchsmenge im Display: [Bedien- und Anzeigeelemente](#).

Siehe auch: [Totalisator-Reset](#).

Zur Überwachung der Verbrauchsmenge können Impulssignale oder ein Schaltsignal ausgegeben werden.



Die Genauigkeit der Verbrauchsmengenmessung ist abhängig von der Genauigkeit der Durchflussmessung.



OUT1 und OUT2 können nicht gleichzeitig für die Verbrauchsmengenüberwachung genutzt werden.

Verbrauchsmengenüberwachung durch Impulssignale

Zur Überwachung der Verbrauchsmenge können Impulssignale ausgegeben werden.

Der Ausgang gibt jedes Mal ein Impulssignal aus, wenn die unter [ImPS] eingestellte Durchflussmenge (Impulswertigkeit) erreicht ist.

Das Impulssignal besteht aus einem kurzen Ein- und Ausschalten des Ausgangs. Die Schaltzustands-LEDs am Gerät zeigen den Schaltvorgang nicht an.



Impulssignale sind über die IO-Link Schnittstelle nicht verfügbar.

Parametrierung über Gerätetasten: Impulssignal Totalisator



Prozesswert und Maßeinheit prüfen

- Die Standard-Maßeinheit ist ausgewählt: [EF] > [CFG] > [uni.F].
- Der Prozesswert ist ausgewählt: [EF] > [OUTx] > [SELx] = [FLOW].

- Menü [EF] > [OUTx] zur Konfiguration von Ausgang OUTx aufrufen.
- [oux] wählen und [Imp] einstellen.
- [ImPSx] wählen und Durchflussmenge einstellen, bei der jeweils 1 Impuls ausgegeben wird (Impulswertigkeit).
- Mit ▲ oder ▼ Einstellbereich wählen.
- Kurz ● drücken um Einstellbereich zu bestätigen.
- Mit ▲ oder ▼ gewünschten Zahlenwert einstellen.
- Kurz ● drücken um Wert zu übernehmen.
- [ImPRx] wählen und [Ja] einstellen.



Die Parametereinstellungen für [ImPS] und [ImPR] können nachträglich direkt im Hauptmenü geändert werden.

Verbrauchsmengenüberwachung durch Schaltsignal

Zur Überwachung der Verbrauchsmenge kann ein Schaltsignal ausgegeben werden.

Der Ausgang gibt ein Schaltsignal aus, wenn die unter [ImPS] eingestellte Durchflussmenge erreicht ist. Der Ausgang bleibt bis zum Reset geschaltet. Nach Zurücksetzen des Totalisators beginnt die Zählung erneut.

Durch Einstellung von [rTo] wird festgelegt, wann der Ausgang schaltet und wann der Totalisator zurückgesetzt wird:

[rTo]	Ausgang	Totalisator-Reset
OFF	Der Ausgang schaltet bei Erreichen der unter [ImPS] eingestellten Durchflussmenge.	Der Vorwahlzähler wird erst zurückgesetzt <ul style="list-style-type: none"> • wenn ein manueller Reset durchgeführt wird oder • wenn der maximale Anzeigebereich überschritten wird (Überlauf).
1, 2, ..., h 1, 2, ..., d 1, 2, ..., w	<ul style="list-style-type: none"> • Der Ausgang schaltet nur, wenn die unter [ImPS] eingestellte Durchflussmenge innerhalb der eingestellten Zeitdauer erreicht wird. • Der Ausgang bleibt bis zum Zählerreset geschaltet. 	<ul style="list-style-type: none"> • Ist der Ausgang nicht geschaltet, wird der Vorwahlzähler nach Ablauf der Zeitdauer automatisch zurückgesetzt und die Zählung beginnt erneut. • Ist der Ausgang geschaltet, wird der Vorwahlzähler erst zurückgesetzt <ul style="list-style-type: none"> ◦ wenn ein manueller Reset durchgeführt wird oder ◦ wenn der maximale Anzeigebereich überschritten wird (Überlauf).



Der maximale Anzeigebereich ist bei einer Verbrauchsmenge von 100 000 000 m³ erreicht.

Parametrierung über Gerätetasten: Schaltsignal Totalisator



Prozesswert und Maßeinheit prüfen

- Die Standard-Maßeinheit ist ausgewählt: [EF] > [CFG] > [uni.F].
- Der Prozesswert ist ausgewählt: [EF] > [OUTx] > [SELx] = [FLOW].

- Menü [EF] > [OUTx] zur Konfiguration von Ausgang OUTx aufrufen.
- [oux] wählen und [ImP] einstellen.
- [ImPSx] wählen und Durchflussmenge einstellen, bei der der Ausgang schaltet.
- Mit ▲ oder ▼ Einstellbereich wählen.
- Kurz ● drücken um Einstellbereich zu bestätigen.
- Mit ▲ oder ▼ gewünschten Zahlenwert einstellen.
- Kurz ● drücken um Wert zu übernehmen.
- [ImPRx] wählen und [Nein] einstellen.



Die Parametereinstellungen für [ImPS] und [ImPR] können nachträglich direkt im Hauptmenü geändert werden.

Um den Parameter [rTo] für den Totalisator-Reset einzustellen: Siehe [Totalisator-Reset](#).

10.2.5. Ausgang aus

Das Ausgangssignal kann deaktiviert werden. Der Ausgang wird dann hochohmig. Die Kommunikation über die IO-Link Schnittstelle an OUT1 bleibt weiterhin aktiv.

Parametrierung

- Menü [EF] > [OUTx] zur Konfiguration aufrufen.
- [oux] wählen und [OFF] einstellen.

10.3. Anwendungskonfiguration

10.3.1. Standard-Maßeinheit

Es kann eine Maßeinheit ausgewählt werden, mit der der Prozesswert standardmäßig im Display angezeigt wird. Alle weiteren Parametereinstellungen basieren auf dieser Einheit.

Auswählbare Werte:

- Durchfluss: m³/h; l/min; m/s; ft³/h; ft³/min; ft/s
- Temperatur: °C; °F
- Druck: kPa; bar; psi

Parametrierung über Gerätetasten: Standard-Maßeinheit

- Menü [EF] > [CFG] aufrufen.
- [uni.x] wählen und Maßeinheit einstellen.

10.3.2. Messwertdämpfung

Die eingestellte Dämpfungskonstante bewirkt eine Stabilisierung der Ausgangssignale. Sprunghaft auftretende physikalische Prozesswertänderungen werden geglättet.

Dies betrifft die Ausgänge, das Display und die Prozesswertübertragung über die IO-Link Schnittstelle. Die Dämpfungszeit addiert sich zu der Ansprechzeit des Sensors ([Technische Daten Massenströmsensor](#)). Die Signale UL und OL werden unter Berücksichtigung der Dämpfungszeit bestimmt.



Die Messwertdämpfung wirkt nur auf den Prozesswert Strömung.

Parametrierung über Gerätetasten: Dämpfung

- Menü [EF] > [CFG] aufrufen.
- [dAP.F] wählen und Dämpfungszeit in Sekunden einstellen (τ -Wert 63 %).

10.3.3. Ausgangspolarität der Schaltausgänge

Über den Parameter [P-n] kann ausgewählt werden, ob die Ausgänge plusschaltend oder negativschaltend betrieben werden.

Parametrierung über Gerätetasten: Ausgangspolarität

- Menü [EF] > [CFG] aufrufen.
- [P-n] wählen und [PnP] oder [nPn] einstellen.

10.3.4. Prozesswert für OUT1 und OUT2

Für beide Ausgänge kann ausgewählt werden, welcher Prozesswert überwacht werden soll. Alle weiteren Parametereinstellungen basieren auf dieser Auswahl.

Auswählbare Werte:

[FLOW] Durchfluss

[TEMP] Temperatur

Parametrierung über Gerätetasten: Prozesswert OUT1 und OUT2

- Menü [EF] > [OUTx] aufrufen.
- [SELx] wählen Prozesswert für Ausgang OUTx einstellen.

10.3.5. Schleichmengenunterdrückung

Mit der Funktion Low flow cut-off [LFC] lassen sich geringe Durchflussmengen ausblenden. Strömungen unterhalb des LFC-Werts werden vom Sensor als Stillstand ($Q = 0$) ausgewertet.

Der LFC-Wert hat Auswirkungen auf:

- Die Prozesswertanzeige für Durchfluss im Display
- Das digitale Schaltsignal für Durchfluss
- Das Analogsignal für Durchfluss
- Die Verbrauchsmengenüberwachung (Schalt- oder Impulssignal für Durchfluss)
- Die Speicherwerte für minimalen und maximalen Durchfluss



Die im Datenblatt angegebene Genauigkeit gilt für den LFC-Wert bei Werkseinstellung. Wird ein kleinerer LFC-Wert eingestellt, verringert sich die Genauigkeit des Sensors.

Parametrierung über Gerätetasten: Schleichmengenunterdrückung

- Menü [EF] > [CFG] aufrufen.
- [LFC] wählen und Grenzwert einstellen, unterhalb dem ein Durchfluss als Stillstand ausgewertet wird.

10.3.6. Normbedingungen

Die volumenbezogenen Messwerte Volumenstrom und Totalisator beziehen sich auf ein Volumen zu den

Normbedingungen nach den Parametern rEF.P und rEF.T.

Parametrierung über Gerätetasten: Normbedingungen

- Menü [EF] > [CFG] aufrufen.
- [rEF.P] wählen und den Normdruck eingeben.
- [rEF.T] wählen und die Normtemperatur eingeben.

10.3.7. Systemdruck

Der Systemdruck innerhalb der Anlage wird nicht vom Sensor erfasst. Um die Messgenauigkeit zu erhöhen, kann der Systemdruck manuell am Gerät eingestellt werden.



Die im Datenblatt angegebene Genauigkeit gilt bei korrekter Einstellung des Systemdrucks. Weicht der tatsächliche Systemdruck von dem am Sensor eingestellten [SySP] ab, verringert sich die Genauigkeit des Sensors.

Parametrierung über Gerätetasten: Systemdruck

- Menü [EF] > [CFG] aufrufen.
- [SySP] wählen und den Systemdruck innerhalb der Anlage eingeben.

10.3.8. Schaltverzögerung

Für den Schaltausgang kann eine Verzögerungszeit eingestellt werden, mit der der Ausgang schaltet und zurückschaltet.

Parametrierung über Gerätetasten: Schaltverzögerung

- Menü [EF] > [OUTx] aufrufen.
- [dSx] wählen und Verzögerung in Sekunden für das Schalten von OUTx einstellen.
- [drx] wählen und Verzögerung in Sekunden für das Zurückschalten von OUTx einstellen.



[dSx] und [drx] sind nur verfügbar, wenn für OUTx ein Schaltsignal (Hno, Hnc, Fno, Fnc) ausgewählt ist.

10.3.9. Fehlerverhalten der Ausgänge

Über den Parameter [FOUx] kann das Verhalten des Ausgangs OUTx im Fehlerfall eingestellt werden. In Abhängigkeit von der gewählten Ausgangsfunktion werden im Fehlerfall folgende Signale ausgegeben:

- Schaltsignal:
 - On: Der Ausgang schaltet im Fehlerfall EIN.
 - OFF: Der Ausgang schaltet im Fehlerfall AUS.
 - OU: Der Ausgang schaltet unabhängig vom Fehlerfall wie mit den Parametern festgelegt.
- Analogsignal:
 - On: Das Analogsignal geht auf den oberen Anschlagswert.

- OFF: Das Analogsignal geht auf den unteren Anschlagswert.
- OU: Das Analogsignal entspricht weiterhin dem Messwert.



Bei Auswahl [oux] = [ImP] (Verbrauchsmengenüberwachung) ist der Parameter [FOUx] nicht verfügbar. Die Impulse werden unabhängig vom Fehlerfall weiter ausgegeben.

Parametrierung über Gerätetasten: Fehlerverhalten der Ausgänge

- Menü [EF] > [OUTx] aufrufen.
- [FOUx] wählen und Fehlerverhalten für OUTx einstellen: [On], [OFF], [OU].

10.3.10. Totalisator-Reset

Der Mengenzähler kann auf verschiedene Weise zurückgesetzt werden:

- [Manueller Reset](#)
- [Zeitgesteuerter Reset](#)
- [Reset durch externes Signal](#)
- [Reset durch Überlauf](#)
- Reset über IO-Link

Wird der Mengenzähler nicht durch eines der oben genannten Verfahren zurückgesetzt, so erfolgt ein automatischer Reset nach Überschreiten des maximalen Anzeigebereichs (Überlauf).

Parametrierung über Gerätetasten: Totalisator-Reset

1. Manueller Reset

- Menü EF aufrufen.
- [rTo] wählen und rES.T einstellen.

▷ Der Totalisator ist auf Null zurückgesetzt.

2. Zeitgesteuerter Reset

- Menü EF aufrufen.
- [rTo] wählen und gewünschten Wert einstellen (Intervalle von Stunden, Tagen oder Wochen).

▷ Der Totalisator wird mit dem nun eingestellten Wert automatisch zurückgesetzt.

3. Reset durch externes Signal

- Menü OUT2 aufrufen.
- [ou2] wählen und In.D einstellen.
- [DIn2] wählen und Zählerreset-Signal einstellen:
 - HIGH = Reset bei High-Signal
 - LOW = Reset bei Low-Signal

- +EDG = Reset bei steigender Flanke
- -EDG = Reset bei fallender Flanke

▷ Resultat: Der Totalisator ist auf Null zurückgesetzt.

4. Reset durch Überlauf

- Menü EF aufrufen.
- [rTo] wählen und OFF einstellen.

▷ Der Totalisator wird erst zurückgesetzt, sobald der maximale Anzeigebereich des überschritten ist.


10.3.11. Verriegeln / Entriegeln

Um Fehleingaben zu verhindern, lässt sich das Gerät elektronisch verriegeln. Diese Sperre verhindert, dass die Geräteeinstellungen über die Tasten am Gerät geändert werden können.

Werkseinstellung: Nicht verriegelt.

Parametrierung über Gerätetasten: Verriegeln / Entriegeln

Verriegeln:

- Sicherstellen, dass das Gerät im normalen Arbeitsbetrieb ist.
- [▲] und [▼] gleichzeitig 10 s lang drücken bis der Fortschrittsbalken in der Titelzeile abgelaufen ist.
 - Das Gerät ist für die Parametrierung über die Gerätetasten gesperrt. Bei dem Versuch, einen Parameterwert zu ändern, erscheint im Display das Symbol .



Die Verriegelung kann nur über die Gerätetasten aufgehoben werden. Eine Änderung der Parametereinstellung ist weiterhin über die IO-Link Schnittstelle möglich.

Entriegeln:

- Sicherstellen, dass das Gerät im normalen Arbeitsbetrieb ist.
- [▲] und [▼] gleichzeitig 10 s lang drücken bis der Fortschrittsbalken in der Titelzeile abgelaufen ist.
 - Die Verriegelung der Gerätetasten ist aufgehoben.

10.3.12. Gerät zurücksetzen

Das Gerät kann in den Auslieferungszustand zurückversetzt werden.



Es ist sinnvoll, vor Ausführen der Funktion die eigenen Einstellungen im Kapitel Werkseinstellungen zu notieren.

Parametrierung über Gerätetasten: Gerät zurücksetzen

- Menü [EF] aufrufen.
- [rES] wählen.
- [▲] oder [▼] gedrückt halten.

10.4. Display

10.4.1. Display Layout

Über den Parameter [diS.L] kann ausgewählt werden, welche Prozesswerte standardmäßig im Display angezeigt werden.

Auswählbare Werte:

- L1: aktueller Prozesswert für Durchfluss
- L2.Temp: aktueller Prozesswert für Durchfluss und Temperatur
- L2.Totl: aktueller Prozesswert für Durchfluss und Totalisator
- L3: aktueller Prozesswert für Durchfluss, Temperatur und Totalisator

Parametrierung über Gerätetasten: Display Layout

- Menü [EF] > [DIS] aufrufen.
- [diS.L] wählen und Layout einstellen.

10.4.2. Display Aktualisierungsrate

Über den Parameter [diS.U] kann eingestellt werden, wie häufig die Displayanzeige aktualisiert wird.

Auswählbare Werte:

- d1: schnell
- d2: mittel
- d3: langsam

Parametrierung über Gerätetasten: Display Aktualisierungsrate

- Menü [EF] > [DIS] aufrufen.
- [diS.U] wählen und Aktualisierungsrate einstellen.

10.4.3. Display Drehung

Über den Parameter [diS.R] kann die Schrift im Display im Uhrzeigersinn gedreht werden, um eine bessere Ablesbarkeit zu erreichen.

Auswählbare Werte:

- 0° (nicht gedreht)
- 90°
- 180°
- 270°

Parametrierung über Gerätetasten: Display Drehung

- Menü [EF] > [DIS] aufrufen.
- [diS.R] wählen und die Drehung der Anzeige einstellen.

10.4.4. Display Helligkeit

Über den Parameter [diS.B] kann die Helligkeit der Displayanzeige eingestellt werden.

Auswählbare Werte:

- 25 %
- 50 %
- 75 %
- 100 %
- OFF: Energiesparmodus. Die Anzeige ist im Arbeitsbetrieb ausgeschaltet. Fehlermeldungen werden bei ausgeschaltetem Display über IO-Link und die Betriebszustands-LED angezeigt. Displayaktivierung über beliebigen Tastendruck. Nach 30 s Inaktivität wird das Display wieder ausgeschaltet.



Misst das Gerät eine hohe interne Temperatur, wird die Display-Helligkeit automatisch angepasst:

Geräteinnentemperatur > 64 °C: Helligkeit wird auf 25 % reduziert. Geräteinnentemperatur ≥ 90 °C: Display wird ausgeschaltet.

Parametrierung über Gerätetasten: Display Helligkeit

- Menü [EF] > [DIS] aufrufen.
- [diS.B] wählen und die Helligkeit der Anzeige einstellen.

10.4.5. Display Farbeinstellung

Die Schriftfarbe im Display kann über den Parameter [coL.x] ausgewählt werden:

- [coL.F] Schriftfarbe für Durchfluss
- [coL.T] Schriftfarbe für Temperatur
- [coL.V] Schriftfarbe für Totalisator Vol.1

Dauerhafte Festlegung der Display-Farbe

- bk/wh (schwarz/weiß)
- yellow (gelb)
- green (grün)
- red (rot)

Farbwechsel von rot nach grün oder umgekehrt

- r-cF (Display-Farbe rot zwischen Grenzwerten cFL...cFH)
- G-cF (Display-Farbe grün zwischen Grenzwerten cFL...cFH)

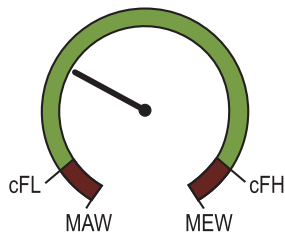


Abbildung 9. Farbeinstellung Fensterfunktion

cFL	unterer Grenzwert
cFH	oberer Grenzwert
MAW	Messbereichsanfangswert
MEW	Messbereichsendwert



Die Grenzwerte können frei innerhalb des Messbereichs gewählt werden und sind unabhängig von der für OUT1 und OUT2 eingestellten Ausgangsfunktion.

Parametrierung über Gerätetasten: Display Farbeinstellung

- Menü COLR aufrufen.

Dauerhafte Farbeinstellung

- [coL.x] wählen und Schriftfarbe für den Prozesswert x bzw. den Totalisator auswählen: [bk/wh], [red], [green] oder [yellow].

Farbwechsel

- [coL.x] wählen und Einstellung für den Farbwechsel in Abhängigkeit vom Prozesswert x auswählen: [r-cF] oder [G-cF].
- [cFL.x] wählen und den unteren Grenzwert für den Fensterbereich wählen.
- [cFH.x] wählen und den oberen Grenzwert für den Fensterbereich wählen.

10.5. Diagnose

10.5.1. Totalisatorwerte ablesen

Für den Totalisator können jederzeit folgende Werte abgelesen werden:

- Aktuelle Durchflussmenge (= Verbrauchsmenge seit dem letzten Reset).
- Verbrauchsmenge vor dem letzten Reset.
- Zeit in Minuten seit dem letzten Reset.

Ablesen über Gerätetasten: Totalisatorwerte

- Im laufenden Betrieb Taste [▲] oder [▼] drücken, bis die Anzeige der Totalisatorwerte erscheint.
 - Nach 30 Sekunden wechselt das Gerät zurück in die Standard-Anzeige.

10.5.2. Speicher

Das Gerät speichert die jeweils maximalen und minimalen gemessenen Prozesswerte. Der aktuelle Wert kann am Gerät oder über die IO-Link Schnittstelle abgelesen werden.

- Menü MEM aufrufen.
- [Lo.x] oder [Hi.x] wählen, um den jeweils niedrigsten oder höchsten gemessenen Prozesswert anzuzeigen:

Lo.F / Hi.F Minimal-/Maximal-Wert des im Prozess gemessenen Durchflusswertes.

Lo.T / Hi.T Minimal-/Maximal-Wert der im Prozess gemessenen Temperatur.



Es ist sinnvoll, die Speicher zu löschen, sobald das Gerät erstmals unter normalen Betriebsbedingungen arbeitet.

Parametrierung über Gerätetasten: Speicher

Speicher anzeigen:

- Menü [EF] > [MEM] aufrufen.
- [Lo.x] oder [Hi.x] wählen, um den jeweils niedrigsten oder höchsten gemessenen Prozesswert anzuzeigen.

Speicher löschen:

- Menü [EF] > [MEM] aufrufen.
- [Lo.x] oder [Hi.x] wählen.
- [▲] oder [▼] gedrückt halten.
 - [----] wird angezeigt.
- Kurz [●] drücken.

10.6. Service-Funktionen

10.6.1. Simulation

Mit dieser Funktion werden Prozesswerte simuliert und deren Signalkette überprüft.

Über die Parametereinstellungen cr.UL, UL, OL und cr.OL können auch Prozesswerte simuliert werden, die zu einer Fehler- oder Warnmeldung führen.

Beim Start der Simulation werden die Werte des Totalisators eingefroren und der simulierte Totalisator auf 0 gesetzt. Der simulierte Durchflusswert wirkt dann auf den simulierten Totalisator. Nach Beenden der Simulation werden die ursprünglichen Totalisatorwerte wiederhergestellt.

Während der Simulation gilt:

- Die Simulation wirkt nicht auf die aktuell herrschenden Prozesswerte. Die Ausgänge verhalten sich wie zuvor eingestellt.
- Der originale Totalisatorwert bleibt unverändert gespeichert, auch wenn eine reale Strömung fließt.
- Es stehen keine Fehlermeldung der aktuellen realen Applikation zur Verfügung. Diese werden durch die Simulation unterdrückt.

Folgende Werte können simuliert werden:

Durchfluss, Temperatur und Zählerstand des Totalisators.

Parametrierung über Gerätetasten: Simulation

- Menü SIM aufrufen.
- [S.FLW] wählen und zu simulierenden Durchflusswert einstellen.
- [S.TMP] wählen und zu simulierenden Temperaturwert einstellen.
- [S.Tim] wählen und Dauer der Simulation in Minuten einstellen.
- [S.On] wählen und Funktion einstellen:
 - On: Die Simulation startet. Die Werte werden für die unter S.Tim eingestellte Dauer simuliert. Abbruch über beliebigen Tastendruck.
 - OFF: Simulation nicht aktiv.

10.6.2. Geräteinformationen

Auf dem Gerät sind einige unveränderbare Geräteinformationen gespeichert. Hierzu gehören:

- Produktname
- Produktfamilie
- Hersteller
- Hersteller-ID
- Geräte-ID
- Seriennummer
- Hardware-/Firmware-Revision
- Beschreibung

Darüber hinaus können dem Gerät über die IO-Link Schnittstelle mit geeigneter Parametriersoftware weitere Kennzeichen zugewiesen werden, die frei definierbar sind und eine maximale Länge von 32 Zeichen haben dürfen. Hierzu gehören:

- Anwendungsspezifisches Kennzeichen
- Anlagenkennzeichen
- Ortskennzeichen

Ablesung über die Gerätetasten: Geräteinformationen

- Menü [EF] > [Info] aufrufen.
- Mit [▲] und [▼] durch die Ansichten blättern und Geräteinformationen ablesen.

11. Fehlerbehebung

Das Gerät verfügt über umfangreiche Möglichkeiten zur Selbstdiagnose. Es überwacht sich selbstständig während des Betriebs.

Warnungen und Fehlerzustände werden im Display angezeigt, auch bei ausgeschaltetem Display. Zusätzlich sind die Fehleranzeigen über IO-Link verfügbar.

Die Statussignale sind gemäß Namur-Empfehlung NE107 klassifiziert.

Wenn mehrere Diagnoseereignisse gleichzeitig auftreten, wird nur die Diagnosemeldung von dem Ereignis mit der höchsten Priorität angezeigt.

Bei Ausfall eines Prozesswertes stehen die anderen Prozesswerte weiterhin zur Verfügung. Ausnahme: Bei Ausfall des Prozesswertes für Durchfluss werden auch keine anderen Prozesswerte mehr ausgegeben.



Über IO-Link stehen zusätzliche Diagnosefunktionen zur Verfügung.

11.1. Warnmeldungen

Display-Anzeige	LED-Anzeige	Problem / Abhilfe
<ul style="list-style-type: none"> • Titelzeile: Short circuit OUT1 / OUT2 • Prozesswertzeile: --- 	<ul style="list-style-type: none"> • LED OUT1 blinkt • LED OUT2 blinkt 	Kurzschluss in beiden Ausgängen. <ul style="list-style-type: none"> • OUT1 und OUT2 auf Kurzschluss oder Überstrom prüfen.
<ul style="list-style-type: none"> • Titelzeile: Short circuit OUT1 • Prozesswertzeile: --- 	<ul style="list-style-type: none"> • LED OUT1 blinkt 	Kurzschluss Ausgang 1. <ul style="list-style-type: none"> • OUT1 auf Kurzschluss oder Überstrom prüfen.
<ul style="list-style-type: none"> • Titelzeile: Short circuit OUT2 • Prozesswertzeile: --- 	<ul style="list-style-type: none"> • LED OUT2 blinkt 	Kurzschluss Ausgang 2. <ul style="list-style-type: none"> • OUT2 auf Kurzschluss oder Überstrom prüfen.
<ul style="list-style-type: none"> • Titelzeile: Under limit • Prozesswertzeile: UL 	---	Anzeigebereich unterschritten. <ul style="list-style-type: none"> • Messbereich überprüfen.
<ul style="list-style-type: none"> • Titelzeile: Over limit • Prozesswertzeile: OL 	---	Anzeigebereich überschritten. <ul style="list-style-type: none"> • Messbereich überprüfen.
<ul style="list-style-type: none"> • Titelzeile: --- • Prozesswertzeile: Lock via key 	---	Einstelltasten am Gerät verriegelt, Parameteränderung verweigert. <ul style="list-style-type: none"> • Gerät entriegeln.
<ul style="list-style-type: none"> • Titelzeile: — • Prozesswertzeile: Lock via communication 	---	Parametrierung über Tasten gesperrt, Parametrierung über IO-Link Kommunikation ist aktiv <ul style="list-style-type: none"> • Parametrierung über IO-Link Kommunikation abschließen

Display-Anzeige	LED-Anzeige	Problem / Abhilfe
<ul style="list-style-type: none"> • Titelzeile: – • Prozesswertzeile: Lock via system 	---	Einstelltasten über Parametriersoftware verriegelt, Parameteränderung verweigert. <ul style="list-style-type: none"> • Gerät über IO-Link Schnittstelle mittels Parametriersoftware entriegeln.
<ul style="list-style-type: none"> • Titelzeile: IO-Link flash • Prozesswertzeile: IO-Link 	<ul style="list-style-type: none"> • LED OUT1 blinkt schnell • LED OUT2 blinkt schnell 	IO-Link Funktion zur optischen Identifikation des Geräts aktiv. <ul style="list-style-type: none"> • IO-Link Funktion deaktivieren.

11.2. Fehlermeldungen

Display-Anzeige	LED-Anzeige	Problem / Abhilfe
<ul style="list-style-type: none"> • Titelzeile: ERROR • Prozesswertzeile: ERROR 	---	<ul style="list-style-type: none"> • Gerät defekt / Funktionsfehler • Gerät austauschen
Keine Anzeige	---	<ul style="list-style-type: none"> • Versorgungsspannung zu niedrig <ul style="list-style-type: none"> ◦ Versorgungsspannung prüfen • Display ausgestellt <ul style="list-style-type: none"> ◦ Prüfen, ob Einstellung [diS.B] = OFF und ggf. Einstellung ändern
<ul style="list-style-type: none"> • Titelzeile: Parameter Error • Prozesswertzeile: PARA 	---	Parametrierung außerhalb des gültigen Bereichs <ul style="list-style-type: none"> • Parametereinstellung überprüfen
<ul style="list-style-type: none"> • Titelzeile: Pressure Error • Prozesswertzeile: ERROR 	---	Fehler Druckmessung <ul style="list-style-type: none"> • Druckmessung überprüfen • Gerät austauschen
<ul style="list-style-type: none"> • Titelzeile: Flow Error • Prozesswertzeile: ERROR 	---	Fehler Durchflussmessung <ul style="list-style-type: none"> • Durchflussmessung überprüfen • Gerät austauschen
<ul style="list-style-type: none"> • Titelzeile: Temp Error • Prozesswertzeile: ERROR 	---	Fehler Temperaturmessung <ul style="list-style-type: none"> • Temperaturmessung überprüfen • Gerät austauschen
<ul style="list-style-type: none"> • Titelzeile: Critical over limit • Prozesswertzeile: cr.OL 	---	Kritische Überschreitung des Erfassungsbereichs <ul style="list-style-type: none"> • Messbereich überprüfen

Display-Anzeige	LED-Anzeige	Problem / Abhilfe
<ul style="list-style-type: none">• Titelzeile: Critical under limit• Prozesswertzeile: cr.UL	---	<p>Kritische Unterschreitung des Erfassungsbereichs</p> <ul style="list-style-type: none">• Temperaturbereich überprüfen



Im Fehlerfall verhalten sich die Ausgänge wie unter [\[FOU\]](#) eingestellt.

12. Wartung, Kalibrierung und Entsorgung

12.1. Wartung

12.1.1. Messpunktschnittstelle

Für die Messmechanik ist in der Regel keine Wartung notwendig.

12.1.2. Sensorik

Für die Sensorik empfehlen wir folgende Maßnahmen:

- Regelmäßige Sichtkontrolle des Sensorelements auf Verschmutzung oder sonstige Störelemente (mindestens alle 12 Monate).
- Bei Verschmutzung kann das Sensorelement in einem Ultraschallbad mit Wasser gereinigt werden.
- Bei Verunreinigungen durch Fette oder Öle wird Isopropanol empfohlen.
- Sensor nicht mit den Fingern oder harten Gegenständen wie Schraubenzieher oder Bürste berühren!
- Sensor an der Luft trocknen lassen



Verwenden Sie keine scheuernden (abrasiven) Reinigungsmittel, keine halogenhaltigen organischen Lösungsmittel und kein Aceton.



Beim Sensorausbau nur wie beschrieben vorgehen: [Sensorausbau](#).



Nur den Fühler der Sensorspitze ins Wasser eintauchen.

- Ein regelmäßiges Kalibrierintervall je nach Anforderungen festlegen (siehe [kalibrierSERVICE](#)).



Bei Messabweichungen kann das Gerät vom Hersteller justiert werden.



Das Gerät darf nur vom Hersteller repariert werden.

12.2. kalibrierSERVICE

Um das Risiko von Fehlmessungen zu minimieren empfehlen wir ein regelmäßiges Kalibrierintervall.

Wie oft eine Kalibrierung erfolgen soll, ist abhängig von verschiedenen Faktoren:



- Beanspruchung
- Nutzungshäufigkeit
- Anforderungen von
 - Kunden
 - Behörden
 - Normen

- Risikobewertung



Beim Sensorausbau nur wie beschrieben vorgehen: [Sensorausbau](#).

Weitere Informationen unter <https://www.postberg.com/r/kalibrierservice>.

12.3. Entsorgung

Gerät nach Gebrauch umweltgerecht gemäß den gültigen nationalen Bestimmungen entsorgen.

13. Werkseinstellungen

Menü	Parameter	Werkseinstellung	Benutzer-Einstellung
EF	rTo	OFF	
OUT1	SEL1	FLOW	
	ou1	ImP	
	SP1 / FH1	20 %	
	rP1 / FL1	19 %	
	ImPS1	siehe Tabelle ImPS1-, AEP2-Parametrierung	
	ImPR1	YES	
	dS1	0	
	dr1	0	
	FOU1	OFF	
OUT2	SEL2	FLOW	
	ou2	I	
	ASP2	0%	
	AEP2	siehe Tabelle ImPS1-, AEP2-Parametrierung	
	SP2 / FH2	40 %	
	rP2 / FL2	39 %	
	ImPS2	0,1 %	
	ImPR2	YES	
	Din2	+EDG	
	dS2	0	
	dr2	0	
	FOU2	OFF	
CFG	uni.F	m ³ /h	
	uni.T	°C	
	uni.P	bar	
	dAP.F	0,6 s	
	P-n	PnP	
	LFC	0,1 %	
	rEF.P	1000 mbar (100 kPa)	
	rEF.T	20 °C	
	SySP	6 bar	

DIS	diS.L	L3.TP	
	diS.U	d3	
	diS.R	0	
	diS.B	75	
COLR	coL.F	bk/wh	
	col.T	bk/wh	
	col.V	bk/wh	

Die Prozentwerte beziehen sich auf den [Messbereichsendwert \(MEW\)](#).

Tabelle 2. ImPS1-, AEP2-Parametrierung

Nennweite	ImPS1	AEP2
DN 40	1 m ³	620 m ³ /h
DN 50	1 m ³	1000 m ³ /h
DN 65	1 m ³	2000 m ³ /h
DN 80	1 m ³	2750 m ³ /h
DN 100	10 m ³	4400 m ³ /h
DN 125	10 m ³	7000 m ³ /h
DN 150	10 m ³	10000 m ³ /h
DN 200	10 m ³	17300 m ³ /h
DN 250	10 m ³	27500 m ³ /h
DN 300	100 m ³	39000 m ³ /h
DN 400	100 m ³	61000 m ³ /h

14. Technische Daten

Einsatzbereich

Medien	Druckluft
Druckfestigkeit	16 bar
Medientemperatur	-10...60 °C
Medienberührend	Keramik glaspassiviert, FKM, PPS GF40, Acrylat, Rohrschelle: Edelstahl, Messarmatur: Messing vernickelt

Umgebungsbedingungen

Zulässige Umgebungstemperatur	0...60 °C
Max. zulässige relative Luftfeuchtigkeit	90 %
Zulässige Lagertemperatur	-20...85 °C
Schutzart	IP 65; IP 67

14.1. Massenstromsensor

Durchflussüberwachung

Messbereiche	Nennweite	Innendurchmesser mm	Messbereich m ³ /h	Anzeigebereich m ³ /h
	DN 40	43.1	3.2...756	0...907
	DN 50	54.5	5...1209	0...1450
	DN 65	70.3	8...2011	0...2413
	DN 80	82.5	12...2769	0...3323
	DN 100	107.1	19...4667	0...5600
	DN 125	131.7	29...7057	0...8468
	DN 150	159.3	43...10320	0...12390
	DN 200	206.5	72...17350	0...20820
	DN 250	260.4	115...27590	0...33110
	DN 300	309.7	163...39020	0...46830
	DN 400	388.8	256...61500	0...73810
Ansprechzeit	0,1 s			
Genauigkeit	Klasse 1-4-1	± (10 % v. Messwert + 0,5 % v Endwert)		
	Klasse 3-4-4	± (20 % v. Messwert + 1,0 % v Endwert)		

Temperaturüberwachung

Messbereich	-10...60 °C
-------------	-------------

Temperaturüberwachung

Auflösung	0,2 °C
Genauigkeit	± 0,5 °C (bei Medienströmungen in den Grenzen des Strömungsmessbereichs)
In Schritten von	0,1 °C
Ansprechdynamik	T09 = 0,5 s

Elektrische Daten

Betriebsspannung	18...30 V DC
Stromaufnahme	< 80 mA
Schutzklasse	III
Verpolungsschutz	ja
Bereitschaftsverzögerung	1 s
Elektrischer Anschluss	Steckverbindung: 1 x M12; Codierung: A

Ausgangssignale

Ausgangssignal	Schaltsignal, Analogsignal, Impulssignal, IO-Link
Elektrische Ausführung	PNP/NPN
Ausgangsfunktion	Schließer / Öffner (parametrierbar)
Max. Spannungsabfall Schaltausgang	2,5 VDC
Dauerhafte Strombelastung des Schaltausgangs DC	150 mA (je Ausgang)
Analogausgang Strom	1x 4...20 mA (skalierbar)
Max. Bürde	500 Ω
Impulsausgang	Verbrauchsmengenzähler
Kurzschlussfest	ja
Überlastfest	ja
Display	Farb-Display 1,44", 128x128 Pixel, 2x LED (gelb)

Eingangssignale

Eingangssignal	Zählerreset
----------------	-------------

14.2. Messpunktschnittstelle Rohrschelle

Messpunktschnittstelle

Typ	Rohrschelle mit Messarmatur
Abmessungen	siehe Maßtabelle Messpunktschnittstelle

Messpunktschnittstelle

Prozessanschluss	siehe Maßtabelle Messpunktschnittstelle
Sensoranschluss	Gewinde G 1/2"

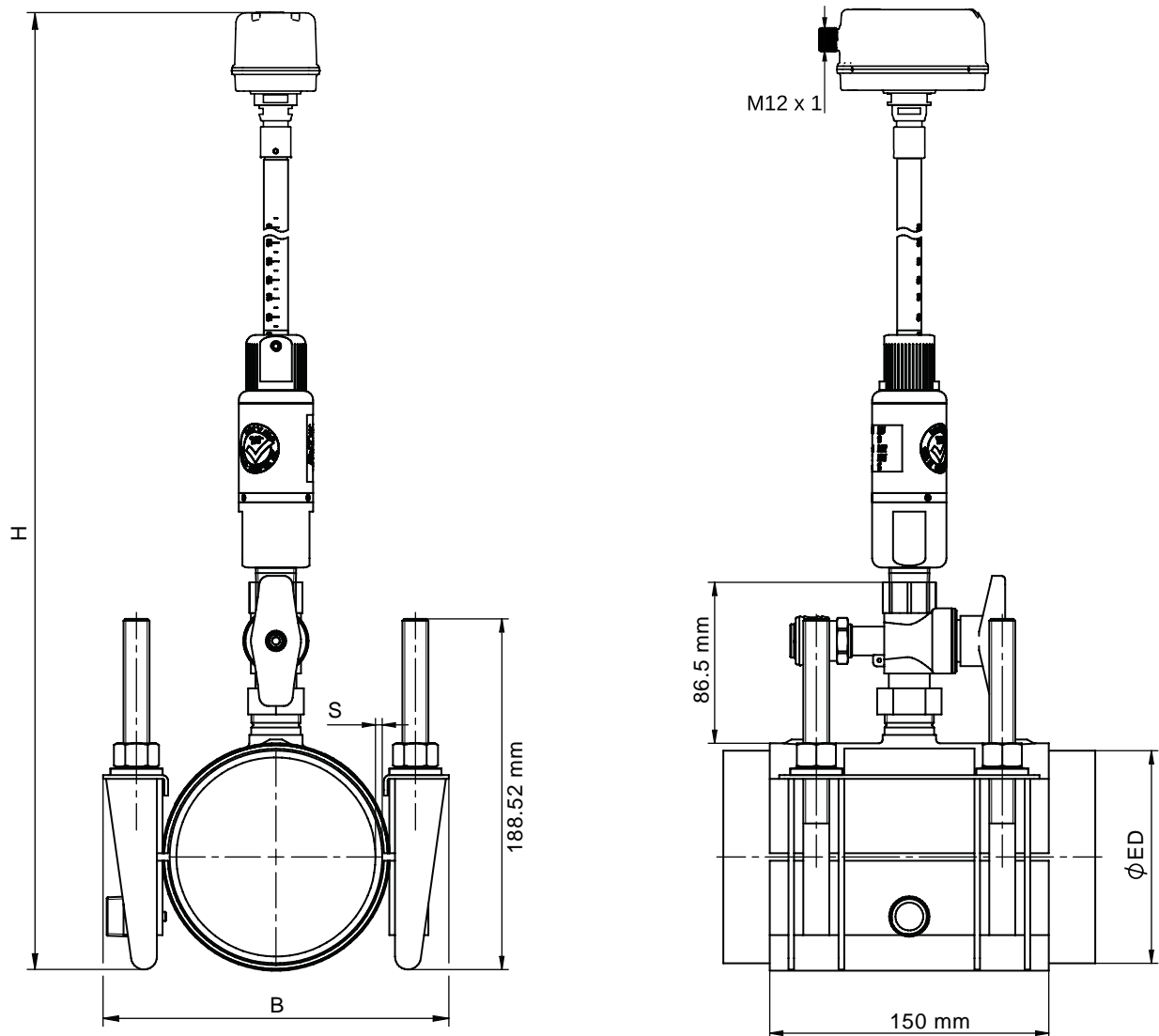


Abbildung 10. Maßtabelle Messpunktschnittstelle

Zoll	DN	ED mm	S mm	B mm	H mm
1 1/2"	40	47...67	2.6	140	558
2"	50	47...67	2.9	140	558
2 1/2"	65	73...80	2.9	156	566
3"	80	86...106	3.2	161	718
4"	100	107...127	3.6	186	731
5"	125	128...148	4	211	757
6"	150	149...171	4.5	240	788
8"	200	216...238	6.3	291	839

Zoll	DN	ED mm	S mm	B mm	H mm
10"	250	260...280	6.3	329	893
12"	300	315...335	7.1	372	944
16"	400	404...424	8.8	443	1031

Index

- A**
Analogsignal, 31
Anschlussbelegung, 15
Anschlussleitung mit Potentialtrennung, 8
Ausgangspolarität der Schaltausgänge, 38
Auslaufstrecke, 11
Austauschsensor, 8
- B**
Beruhigungsstrecke, 11
- D**
Diagnose, 44
Display, 42
Display Aktualisierungsrate, 42
Display Drehung, 42
Display Helligkeit, 43
Display Layout, 42
- E**
Einbauort, 11
Einlaufstrecke, 11
Einsatzbereich, 3
Elektrischer Anschluss, 14
Entriegeln, 41
Entsorgung, 52
- F**
Factory Reset, 41
Farbeinstellung, 43
Fehlerbehebung, 48
Fehlermeldungen, 49
Fehlerverhalten der Ausgänge, 39
Fensterfunktion, 33
- G**
Gerät zurücksetzen, 41
Geräteinformationen, 46
Gesamtmessstrecke, 11
- H**
Hauptmenü, 22
Hystereseffunktion, 33
- I**
Impuls, 35
Inbetriebnahme, 29
IO-Link, 9
- K**
Kalibrierintervall, 51
Kalibrierung, 51
- L**
Lieferumfang, 6
- M**
Massenstromsensor, 55
MAW, 32
Maßeinheit, 37
Menü, 21
Menü Ausgang 1 [OUT1], 24
Menü Ausgang 2 [OUT2], 25
Menü Display [DIS] und Farbeinstellungen [COLR], 28
Menü Erweiterte Funktionen [EF], 23
Menü Grundeinstellungen [CFG], 26
Menü Speicher [MEM] und Simulation [SIM], 27
Messarmatur, 8
Messgenauigkeit, 7
Messpunktschnittstelle, 6, 56
Messsystem, 6
Messwertdämpfung, 37
MEW, 32
Montage, 11, 13
Montagewerkzeug, 8
- N**
normally closed, 33
normally open, 33
Normbedingungen, 7, 38
Normvolumenstrom, 7
- P**
Parametrierung, 30
PB+COVer Rückschlagschutz, 7
Polarität, 38
Potentialtrennung, 8
Prozesswertanzeige, 19
- R**
Rohrschelle, 7, 56
- S**
Schaltsignal, 33
Schaltverzögerung, 39
Schleichmengenunterdrückung, 38
Schnelleinstieg, 5

Sensor

- Sensoreinheit, [7](#)
- Sensorausbau, [17](#)
- Sicherheitsvorkehrungen, [3](#)
- Simulation, [45](#)
- Speicher, [45](#)

T

- Technische Daten, [55](#)
- Totalisator, [34](#)
- Totalisator-Reset, [40](#)
- Totalisatorwerte, [44](#)

V

- Verbrauchsmengenüberwachung, [34](#)
- Verriegeln, [41](#)

W

- Warnmeldungen, [48](#)
- Wartung, [51](#)
- Werkseinstellungen, [53](#)
- Werkszertifikat, [8](#)