

Technische Daten

Einsatzbereich

Medien	Druckluft
Druckfestigkeit	16 bar
Medientemperatur	-10...60 °C
Medienberührend	Keramik glaspassiviert, FKM, PPS GF40, Acrylat, Messblock: Edelstahl, Flanschdichtkegel: 1.4301

Umgebungsbedingungen

Zulässige Umgebungstemperatur	0...60 °C
Max. zulässige relative Luftfeuchtigkeit	90 %
Zulässige Lagertemperatur	-20...85 °C
Schutzart	IP 65; IP 67

Massenstromsensor

Durchflussüberwachung

Messbereiche	Nennweite	Messbereich m ³ /h	Anzeigebereich m ³ /h
	DN 8	0.11...26	0...31.25
Ansprechzeit	0,1 s		
Genauigkeit	Klasse 1-4-1	± (3 % v. Messwert + 0,3 % v Endwert)	
	Klasse 3-4-4	± (6 % v. Messwert + 0,6 % v Endwert)	

Drucküberwachung

Messbereich	-1...16 bar
Anzeigebereich	-1...20 bar
Wiederholgenauigkeit	± 0,2 % v. Endwert
Kennlinienabweichung	< 0,5 % v. Endwert (BFSL)
Auflösung	0,05 bar
In Schritten von	0,01 bar
Ansprechzeit	0,05 s

Temperaturüberwachung

Messbereich	-10...60 °C
Auflösung	0,2 °C
Genauigkeit	± 0,5 °C (bei Medienströmungen in den Grenzen des Strömungsmessbereichs)
In Schritten von	0,1 °C
Ansprechdynamik	T09 = 0,5 s

Elektrische Daten

Betriebsspannung	18...30 V DC
Stromaufnahme	< 80 mA
Schutzklasse	III
Verpolungsschutz	ja
Bereitschaftsverzögerung	1 s

Elektrische Daten

Elektrischer Anschluss	Steckverbindung: 1 x M12; Codierung: A
------------------------	--

Ausgangssignale

Ausgangssignal	Schaltsignal, Analogsignal, Impulssignal, IO-Link
Elektrische Ausführung	PNP/NPN
Ausgangsfunktion	Schließer / Öffner (parametrierbar)
Max. Spannungsabfall Schaltausgang	2,5 VDC
Dauerhafte Strombelastung des Schaltausgangs DC	150 mA (je Ausgang)
Analogausgang Strom	1x 4...20 mA (skalierbar)
Max. Bürde	500 Ω
Impulsausgang	Verbrauchsmengenzähler
Kurzschlussfest	ja
Überlastfest	ja
Display	Farb-Display 1,44", 128x128 Pixel, 2x LED (gelb)

Eingangssignale

Eingangssignal	Zählerreset
----------------	-------------

Messpunktschnittstelle Messstation

Messpunktschnittstelle

Typ	Messblock mit Stahlflansch und Edelstahl Dichtkegel
Abmessungen	siehe Maßtabelle Messpunktschnittstelle
Prozessanschluss	siehe Maßtabelle Messpunktschnittstelle
Sensoranschluss	konischer Dichtkegel G 1" in Edelstahl

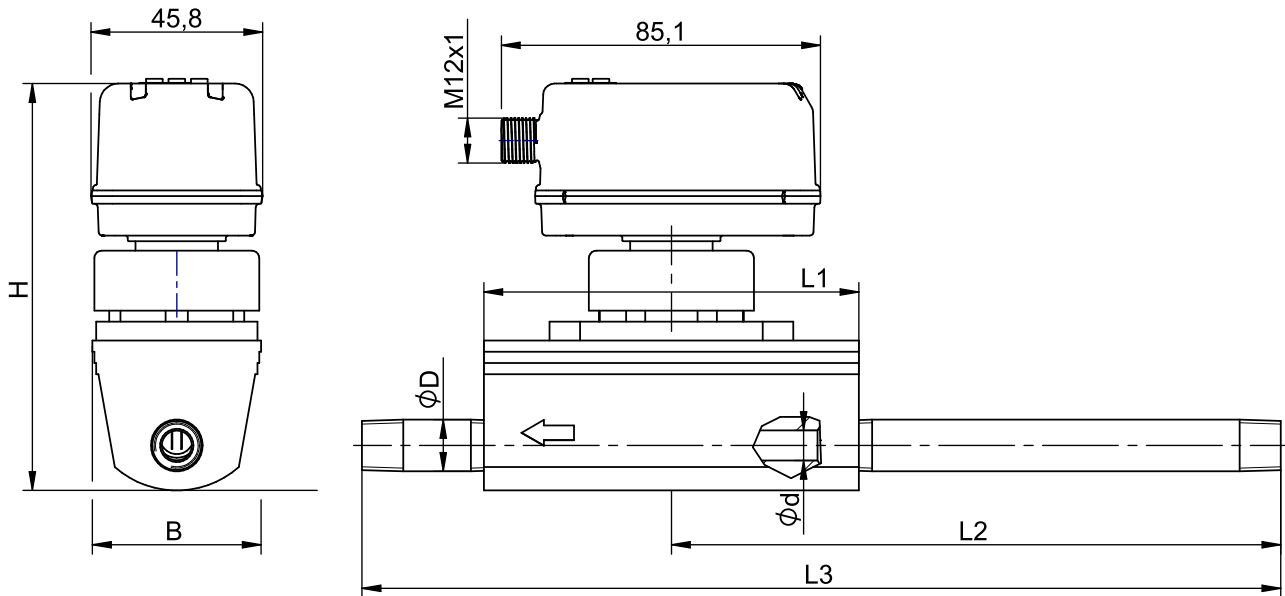


Figure 1. Maßtabelle Messpunktschnittstelle

Zoll	DN	L1 mm	L2 mm	L3 mm	B mm	d mm	D mm	H mm	G "
1/4"	8	100	162,5	245	45	8	13,5	105	R 1/4