

Technische Daten

Einsatzbereich

Medien	Druckluft
Druckfestigkeit	40 bar
Medientemperatur	-20...80 °C
Medienberührend	Sensor: Edelstahl, Glas; Messaramtur: Edelstahl, PTFE

Umgebungsbedingungen

Zulässige Umgebungstemperatur	-20...60 °C
Max. zulässige relative Luftfeuchtigkeit	100 %, nicht kondensierend
Zulässige Lagertemperatur	-20...60 °C
Schutzart	IP 65; IP 67

Massenstromsensor

Durchflussüberwachung

Messbereiche	Nennweite	Messbereich m ³ /h
	DN 15	0.34...138.4
	DN 20	0.61...246
	DN 25	0.96...384
	DN 32	1.57...630
	DN 40	2.2...888
	DN 50	4...1537
	DN 65	6...2598
	DN 80	10...3936
	DN 100	15...6149
Normströmung	0.5...200 m/s	
Ansprechzeit	< 1 s	
Messrate	0.5 s	
Genauigkeit	Klasse 1-4-1	± (1.5 % v. Messwert + 0,5 % v Endwert)
	Klasse 3-4-4	± (6 % v. Messwert + 0,6 % v Endwert)
Temperaturabhängigkeit	± (0.1 % v. Messwert / °C)	

Temperaturüberwachung

Messbereich	-20...80 °C
Genauigkeit	± 0,7 °C

Elektrische Daten

Betriebsspannung	18...30 V DC
Stromaufnahme	max. 200 mA
Schutzklasse	III
Verpolungsschutz ZE-FMP	ja
Schutzart Gehäuse	IP65
Verpolungsschutz EExxx-Sensor- spitze	nein

Elektrische Daten

Bereitschaftsverzögerung	1 s
Elektrischer Anschluss	Kabeldurchführung M16x1,5

Ausgangssignale

Ausgangssignal	Schaltsignal, Analogsignal, Impulssignal, Busausgang: Modbus RTU oder M-Bus	
Digitalschnittstelle	Mini-USB zur Konfiguration	
Ausgangsfunktion	Schließer / Öffner (parametrierbar)	
Max. Spannungsabfall Schaltausgang	44 VDC	
Dauerhafte Strombelastung des Schaltausgangs DC	500 mA	
Ausgangsart	potentialfrei	
Analogausgang	Spannung	Strom
	4...20 mA, max. Bürde < 500 Ω	0...10 V, max. ± 1 mA
	0...20 mA, max. Bürde < 500 Ω	
Impulsausgang	Verbrauchsmengenzähler	
Impulslänge	0,02...2 s	
Display	monochrom, zweizeilig	

Eingangssignale

optionale Druckkompensation	4...20 mA (2-Draht, 15 V) für Drucksensor
-----------------------------	---

Messpunktschnittstelle Messarmatur

Messpunktschnittstelle

Typ	Messarmatur mit Dichtkegel in Edelstahl
Abmessungen	siehe Maßtabelle Messpunktschnittstelle
Prozessanschluss	siehe Maßtabelle Messpunktschnittstelle
Sensoranschluss	konischer Dichtkegel G 1" in Edelstahl

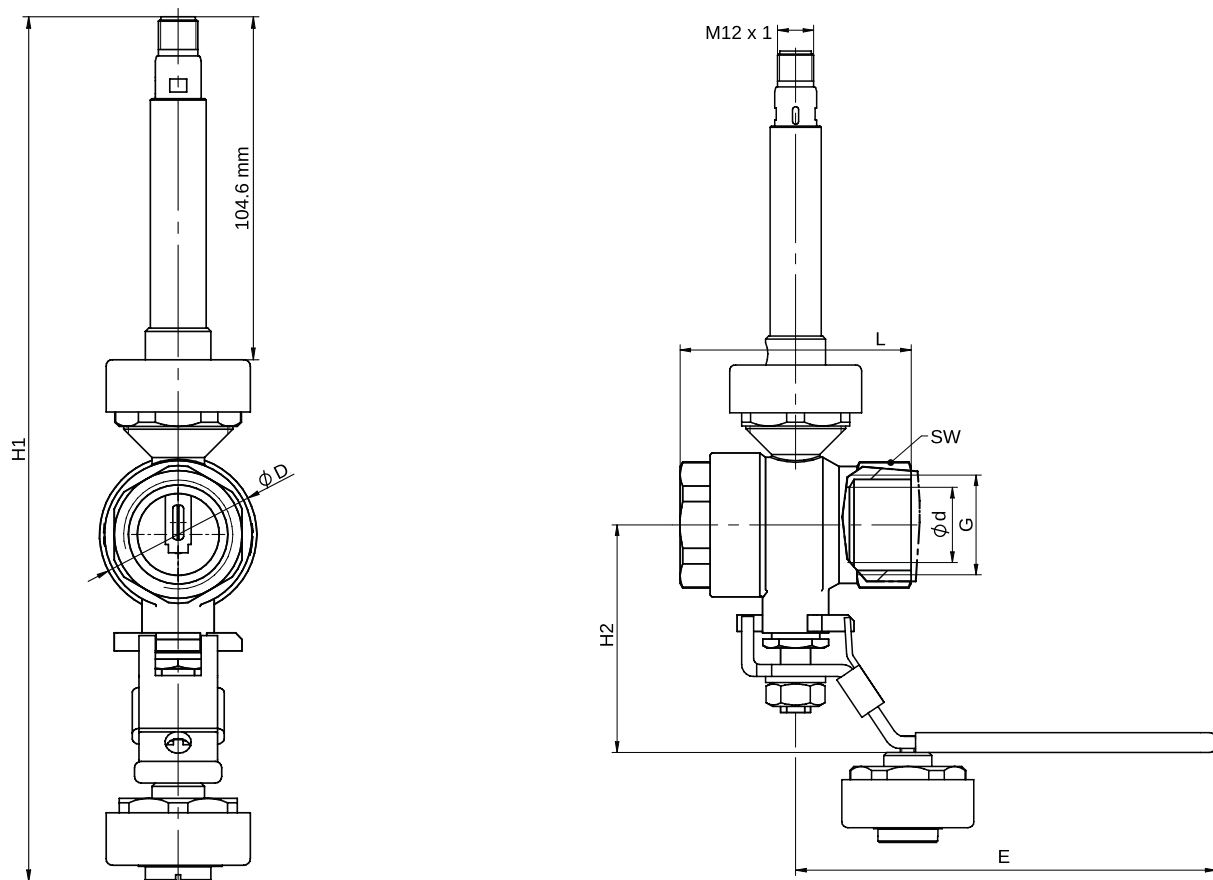


Figure 1. Maßtabelle Messpunktschnittstelle

Zoll	DN	L mm	E mm	D mm	d mm	H1 mm	H2 mm	G "	SW
1/2"	15	93	105	42	20	242	57.3	Rp 1/2	27
3/4"	20	65	105	42	20	242	57.3	Rp 3/4	31
1"	25	77	140	48	25	264	75.8	Rp 1	39
1 1/4"	32	89	140	61	32	271	79.8	Rp 1 1/4	48
1 1/2"	40	102	170	74	38	292	94.3	Rp 1 1/2	56
2"	50	123	170	92	50	308	101.3	Rp 2	70
2 1/2"	65	155	297	120	65	332	195.5	Rp 2 1/2	85
3"	80	182	152.5	148	80	432	246.5	Rp 3	102
4"	100	240	152.5	177	100	460	261.5	Rp 4	128