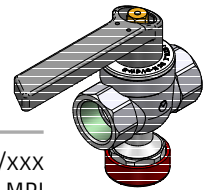


Ma-Do

Messarmatur mit Dichtkegel
Measuring armature with conical taper

MA20/xxx
MPI



Einsatzbereich / Application

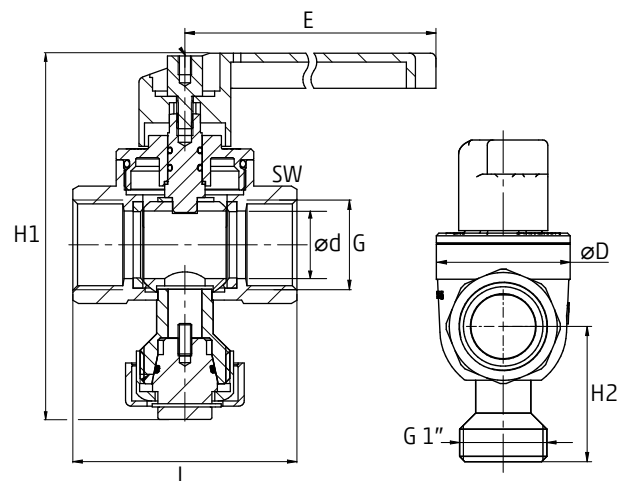
Anwendung Application	Messpunktinterface für Durchflusssensorik mit Absperrfunktion zur Wartung Measuring point interface for flow sensor with blocking function for maintenance
Betriebsdruck Pressure range	16 bar
Temperaturbereich Temperature range	0...120 °C
Betätigungselement Actuating element	Griff: DN15...DN20; Hebel: DN25...DN50 Handle: DN15...DN20; lever: DN25...DN50
Bauform Design	1-teilige, kompakte Körperkonstruktion mit entnehmbarer Kugel »von Oben« 1-piece designed ball valve with removable ball »top entry«
Wartungsfunktion Maintenance function	PB+COlock Blindstopfen zur Abdichtung der Messarmatur im Wartungsbetrieb PB+COlock dummy plug for sealing the valve during maintenance operation

Mechanische Schnittstellen / Mechanical interfaces

Sensoranschluss Sensor connection	Dichtkegel mit ISO Gewinde G 1" (ISO 228-1) AG Conical taper with ISO external threads G 1" (ISO 228-1)
Rohranschluss Pipe connection	Innengewinde: Nur mit Rohrgewinde nach DIN 2999 oder DIN EN 10226 verbinden Female thread: Connect only with pipe thread according to DIN 2999 or DIN EN 10226

Werkstoffe / Materials

Gehäuse Body	Messing CW618 verchromt Brass CW618 chromed
Dichtkegel Conical taper	Messing CW618 N Brass CW618 N
Kugel Ball	Messing CW617 verchromt Brass CW617 chromed
Spindel- und Kugeldichtung Spindle and ball seal	PTFE
Handhebel Handle	Aluminium AL EN-AB44100
Oberfläche Surface	Vernickelt Nickel-plated



Abmaße / Dimensions

Artikel-Nr. Item No.	Nennweite Nominal dia.	L	E	øD	ød	H1	H2	G	SW	Gewicht Weight
12111-4011-015	15	63 mm	74 mm	35 mm	15 mm	115 mm	46.5 mm	Rp 1/2"	27	400 g
12111-4011-020	20	73 mm	74 mm	42.5 mm	20 mm	120 mm	49 mm	Rp 3/4"	32	500 g
12111-4011-025	25	83 mm	124 mm	51 mm	25 mm	136 mm	51.5 mm	Rp 1"	41	800 g
12111-4011-032	32	100 mm	124 mm	61.5 mm	32 mm	144 mm	55 mm	Rp 1 1/4"	50	1250 g
12111-4011-040	40	110 mm	147 mm	73.5 mm	40 mm	155 mm	59 mm	Rp 1 1/2"	55	1650 g
12111-4011-050	50	131 mm	147 mm	89.5 mm	50 mm	165 mm	64 mm	Rp 2"	70	2650 g